

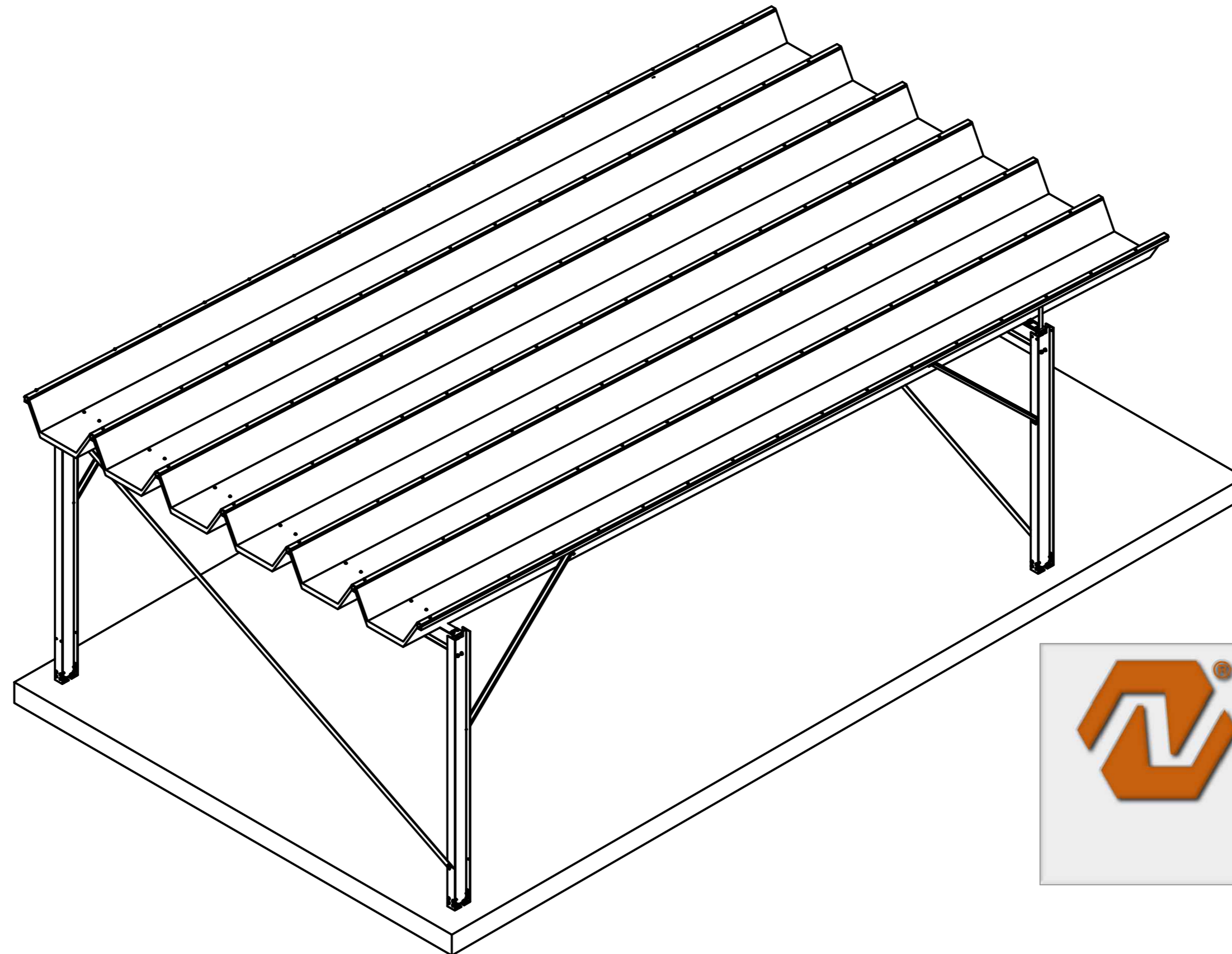


**NURPANEL**  
Tecnología para la construcción  
**KIT TINGLADO**  
**NURPANEL**



CADA KIT INCLUYE:

- 6 paneles de 10m. (60 metros lineales)
- 1 machimbre hembra de 10m
- 1 machimbre macho de 10m
- 2 Columnas Perfil W 100x200: 3122mm
- 2 Columnas Perfil W 100x200: 2745mm
- 2 Vigas Perfil w 100x200: 5150mm
- 16 L perforadas para pie de columna
- Refuerzos Estructurales.
- Placa perforada para marcar la platea.
- 4 U para rigidizar: 1945mm
- 2 planchuelas para rigidizar: 5870mm
- Apoyos de viga y estructura
  - 8 ángulos de apoyo de viga
  
- **Bulonería**
  - 16 varillas roscadas de 1" x 250mm
  - 16 tuercas 1" y 16 arandelas de 1"
  - 12 bulones con tuerca y doble arandela de 1/2"
  - 4 bulones con tuerca y arandela 3/4"
  - 32 bulones con tuerca y arandela 3/4" para bases de columna
  - 104 Auto perforantes 14x1 para apoyos
  - 14 Clips altos
  - 16 Clips bajos
  - 144 Auto perforantes 14x1 para clips
  - 60 Auto perforantes 12x1 para cupertina
  - 8 Auto perforantes 12x1 para refuerzo U.
- Bandas acústicas adhesivas x 10m
- Cinta de Aluminio adhesiva 7 rollos de 10m
- Planos de Montaje
- Se entrega en puerta de fábrica.



HERRAMIENTAS ACONSEJADAS

- Cinta métrica.
- Taladro con mecha de 28mm para perforar cemento.
- Anclaje Químico.
- Plomada.
- Llaves fijas para ajustar tuercas.
- Atornillador con boca hexagonal y control de torque para auto perforantes.

NO INCLUYE PLEGADOS DE ENCUENTRO NI CANALETA



PROYECTO:

KIT TINGLADO NURPANEL

DETALLES:

Detalles

OBSERVACIONES:

Marcar los extremos sobre la platea, y utilizar la plantilla para marcar el lugar donde se colocarán las varillas roscadas con anclaje químico.

REALIZÓ:

D.i. G. ISASMENDI

ESCALA:

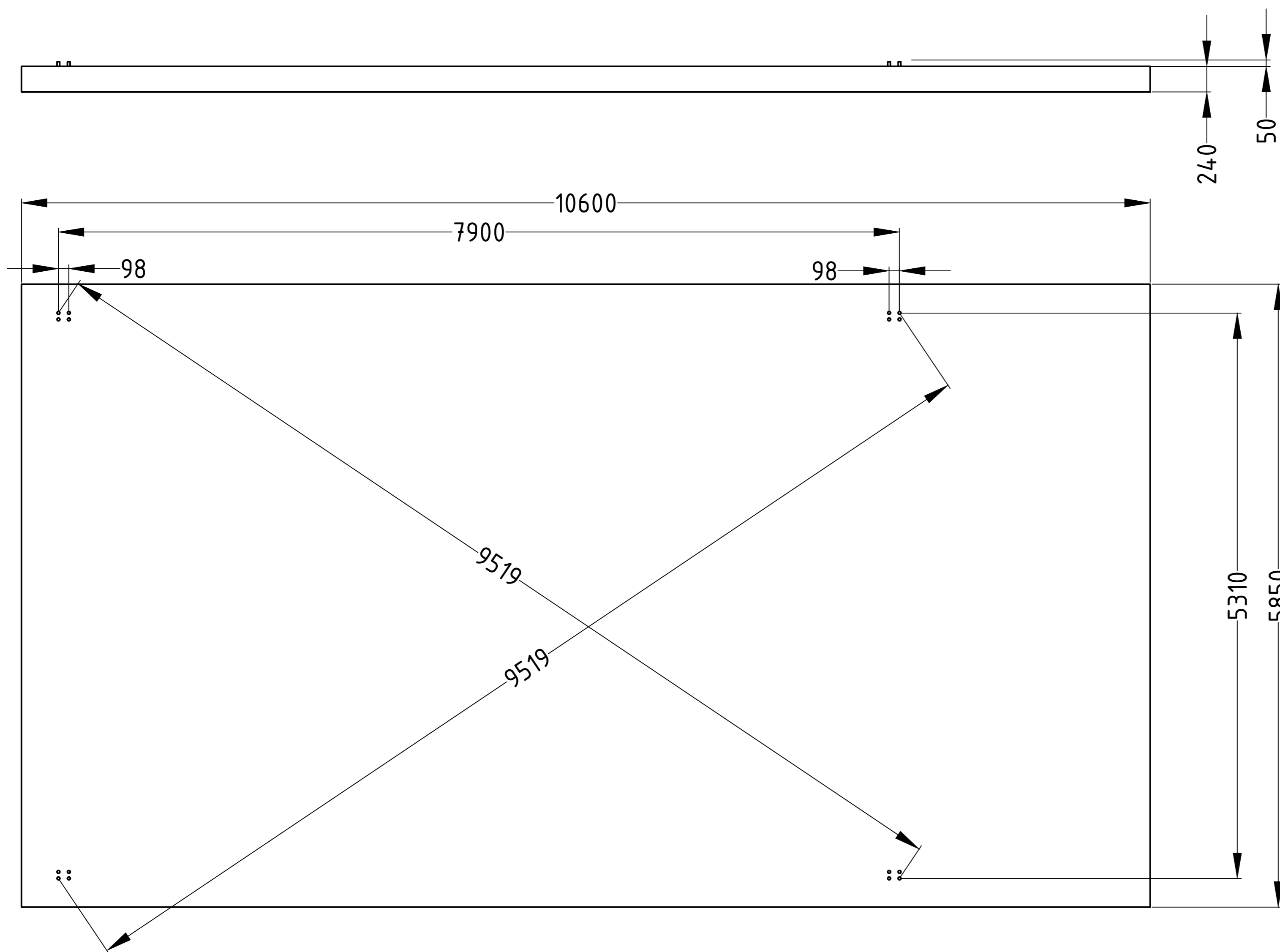
1:30

FECHA:

5/14/2025

PLANO/HOJA:

M 00



PROYECTO:

KIT TINGLADO NURPANEL

DETALLES:

- Ver Instructivo:  
 1.1-Manipulación de Paneles.  
 2.7-Montaje de columna perfil W 100x200mm.  
 3.4-Montaje de paneles de cubierta.  
 4.1-Banda Acústica.

OBSERVACIONES:

Se aconseja armar la base de la columna previa a montar.

REALIZÓ:

D.i. G. ISASMENDI

ESCALA:

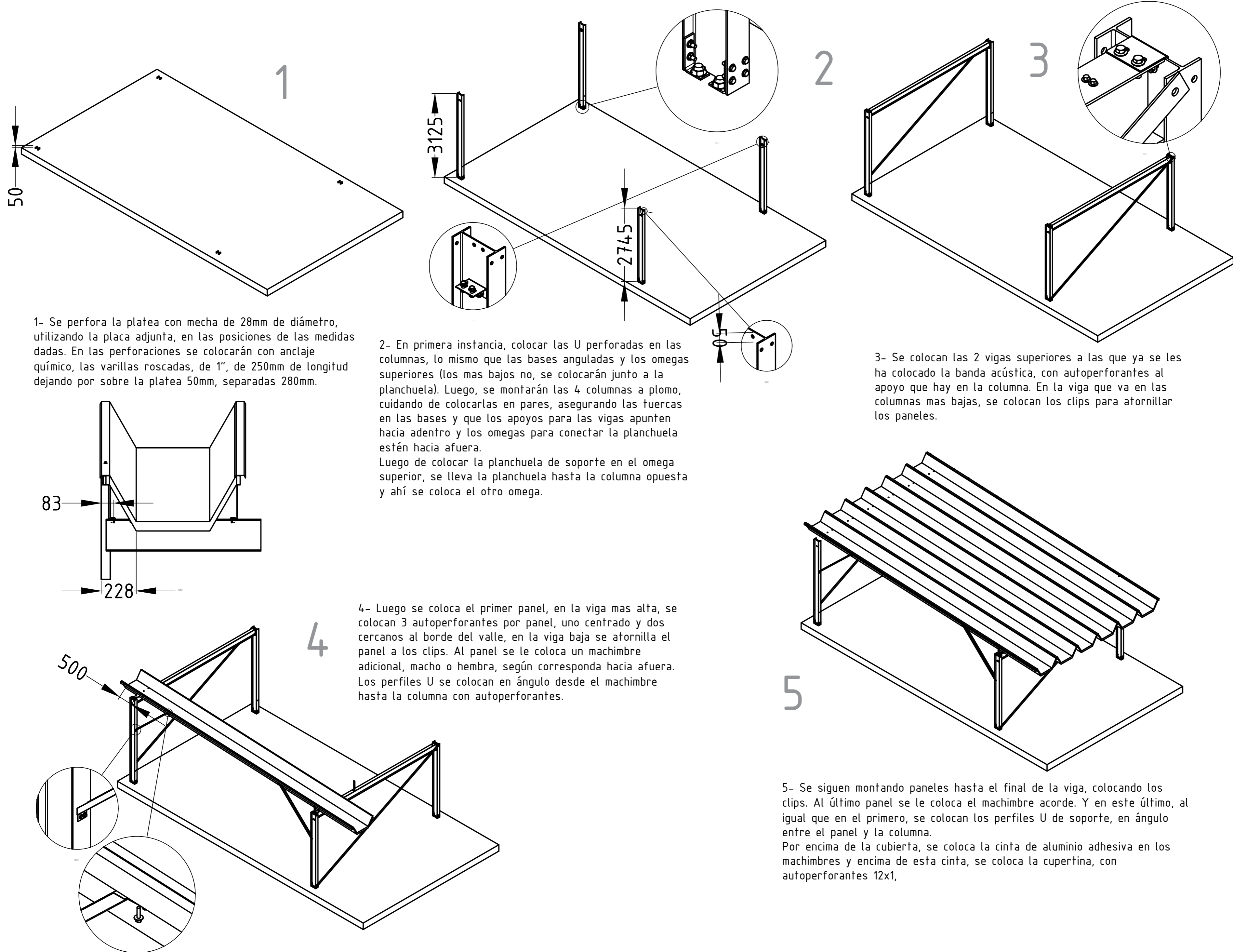
1:75

FECHA:

5/14/2025

PLANO/HOJA:

M 01



1- Se perfora la platea con mecha de 28mm de diámetro, utilizando la placa adjunta, en las posiciones de las medidas dadas. En las perforaciones se colocarán con anclaje químico, las varillas roscadas, de 1", de 250mm de longitud dejando por sobre la platea 50mm, separadas 280mm.

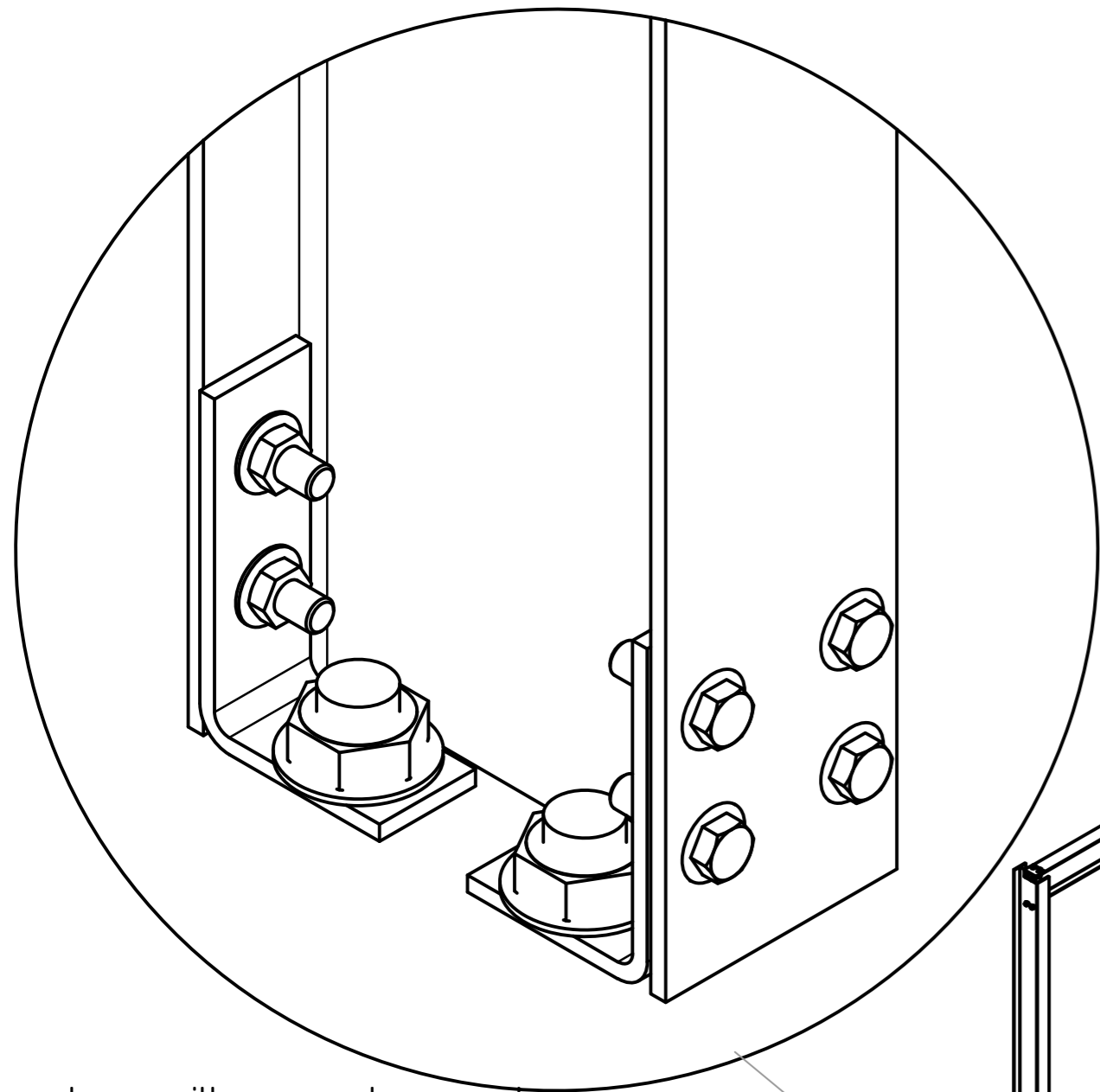
2- En primera instancia, colocar las U perforadas en las columnas, lo mismo que las bases anguladas y los omegas superiores (los mas bajos no, se colocarán junto a la planchuela). Luego, se montarán las 4 columnas a plomo, cuidando de colocarlas en pares, asegurando las tuercas en las bases y que los apoyos para las vigas apunten hacia adentro y los omegas para conectar la planchuela estén hacia afuera. Luego de colocar la planchuela de soporte en el omega superior, se lleva la planchuela hasta la columna opuesta y ahí se coloca el otro omega.

4- Luego se coloca el primer panel, en la viga mas alta, se colocan 3 auto perforantes por panel, uno centrado y dos cercanos al borde del valle, en la viga baja se atornilla el panel a los clips. Al panel se le coloca un machimbre adicional, macho o hembra, según corresponda hacia afuera. Los perfiles U se colocan en ángulo desde el machimbre hasta la columna con auto perforantes.

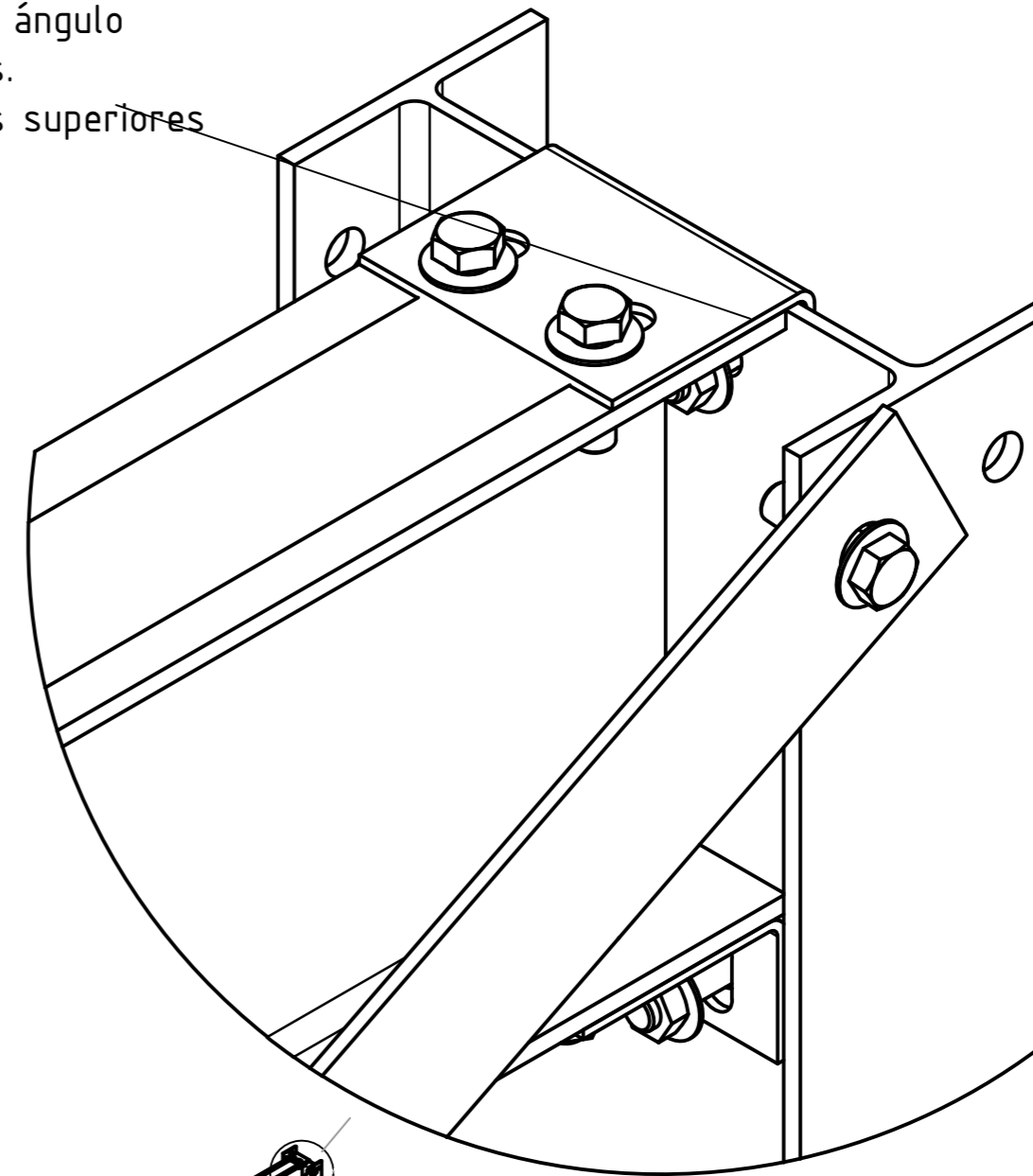
3- Se colocan las 2 vigas superiores a las que ya se les ha colocado la banda acústica, con auto perforantes al apoyo que hay en la columna. En la viga que va en las columnas mas bajas, se colocan los clips para atornillar los paneles.

5- Se siguen montando paneles hasta el final de la viga, colocando los clips. Al último panel se le coloca el machimbre acorde. Y en este último, al igual que en el primero, se colocan los perfiles U de soporte, en ángulo entre el panel y la columna. Por encima de la cubierta, se coloca la cinta de aluminio adhesiva en los machimbres y encima de esta cinta, se coloca la cupertina, con auto perforantes 12x1,

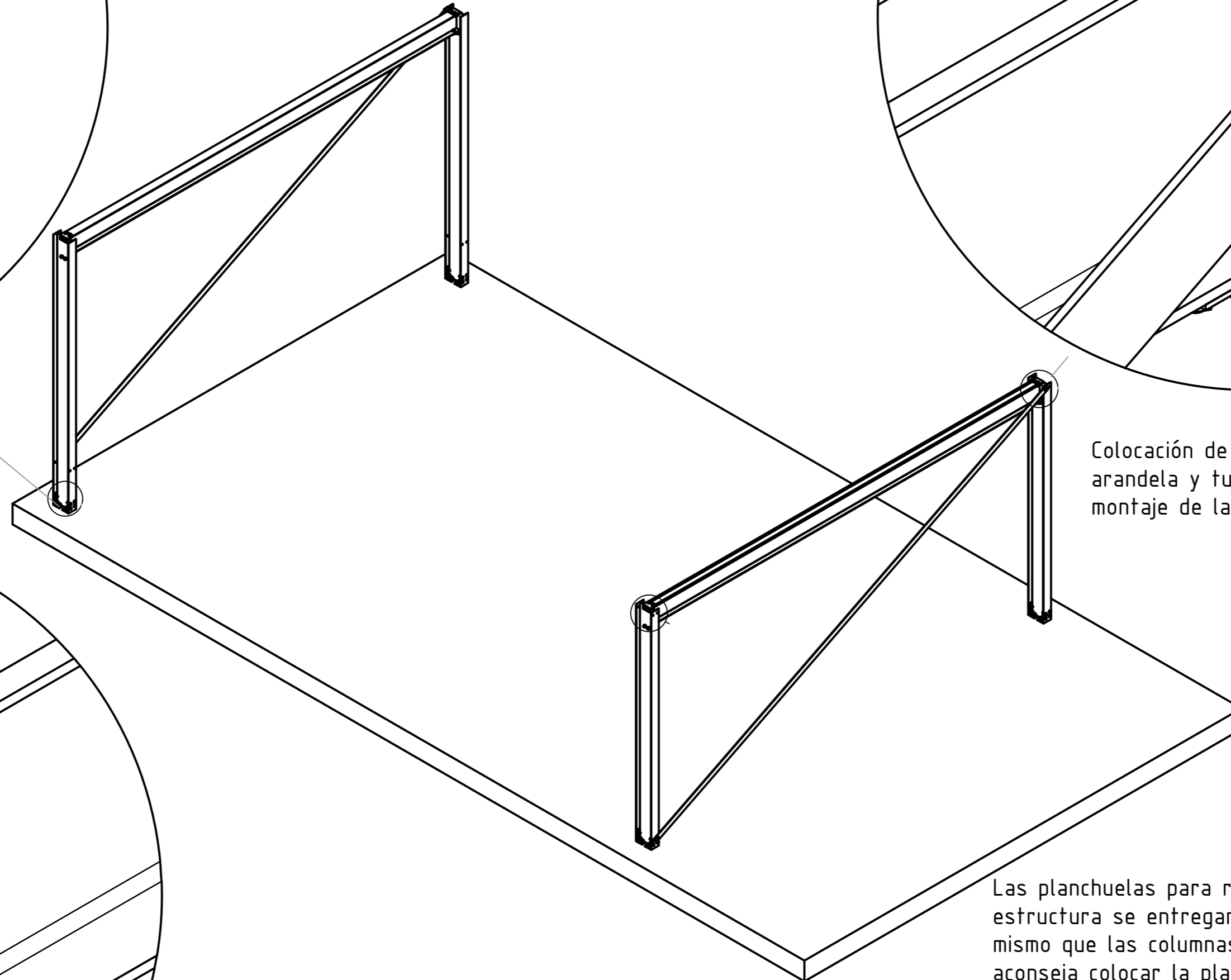
Colocar en la columna, previa a montar la viga, el ángulo inferior provisto con bulones, arandelas y tuercas.  
Luego de montar la viga, se colocarán los ángulos superiores para darle seguridad y rigidez.



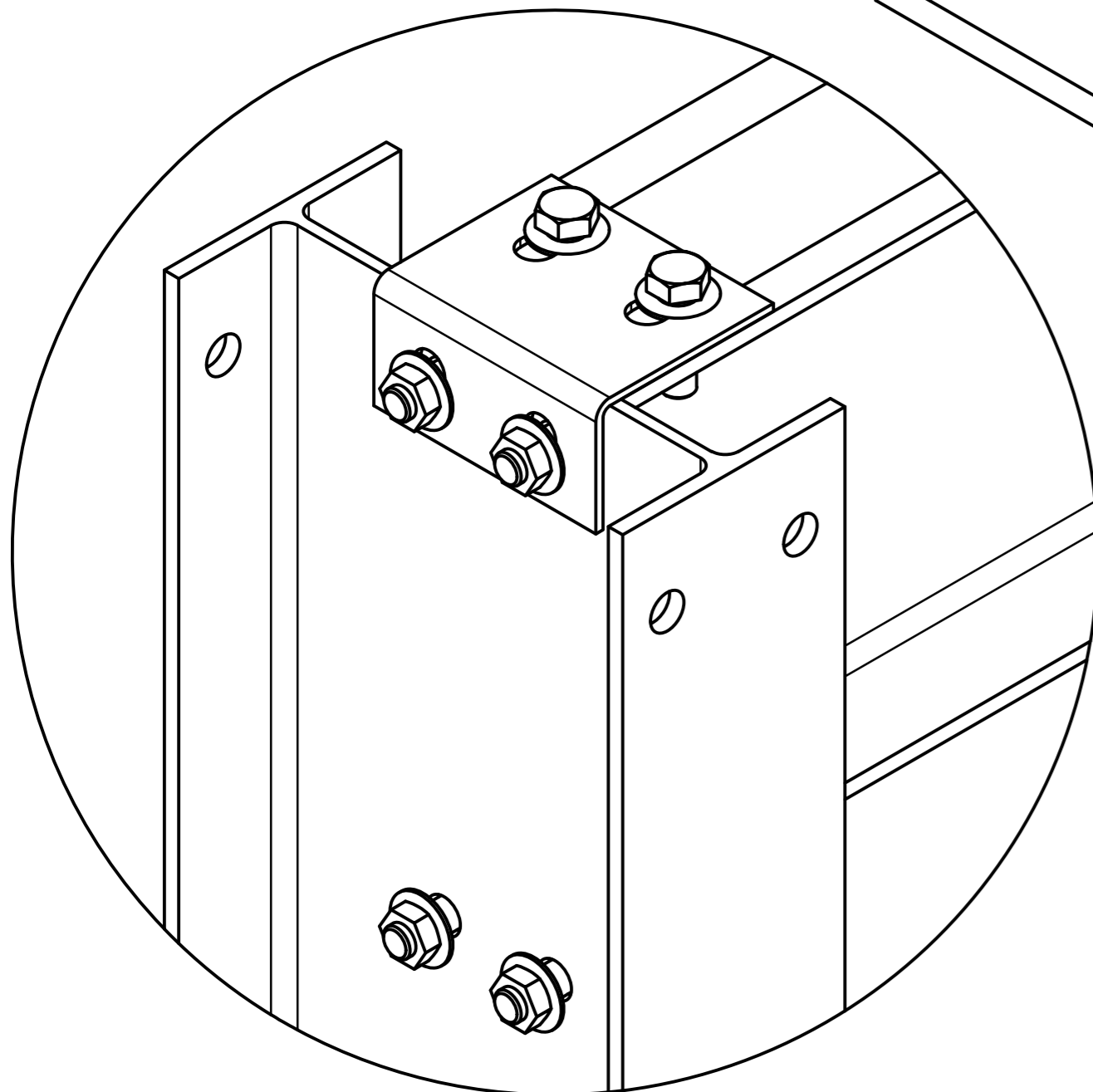
Las varillas roscadas se colocan perforando la platea y utilizando anclaje químico.  
Parar las columnas a plomo.



Colocación de bulones con arandela y tuerca para el montaje de las vigas



Las planchuelas para rigidizar la estructura se entregan perforadas, lo mismo que las columnas, por lo tanto se aconseja colocar la planchuela con el bulon, arandelas y tuerca en la parte superior y luego en la inferior.



PROYECTO:

KIT TINGLADO NURPANEL

DETALLES:

Previo a montar las vigas, se aconseja colocar la banda acustica.  
Ver Instructivo:  
4.1 Banda Acústica.

OBSERVACIONES:

Observaciones

REALIZÓ:

D.i. G. ISASMENDI

ESCALA:

1:75

FECHA:

5/14/2025

PLANO/HOJA:

M 02

PROYECTO:

KIT TINGLADO NURPANEL

DETALLES:

Ver Instructivo:  
3.4- Montaje de  
Paneles de Cubierta

OBSERVACIONES:

Observaciones

REALIZÓ:

D.i. G. ISASMENDI

ESCALA:

1:75

FECHA:

5/14/2025

PLANO/HOJA:

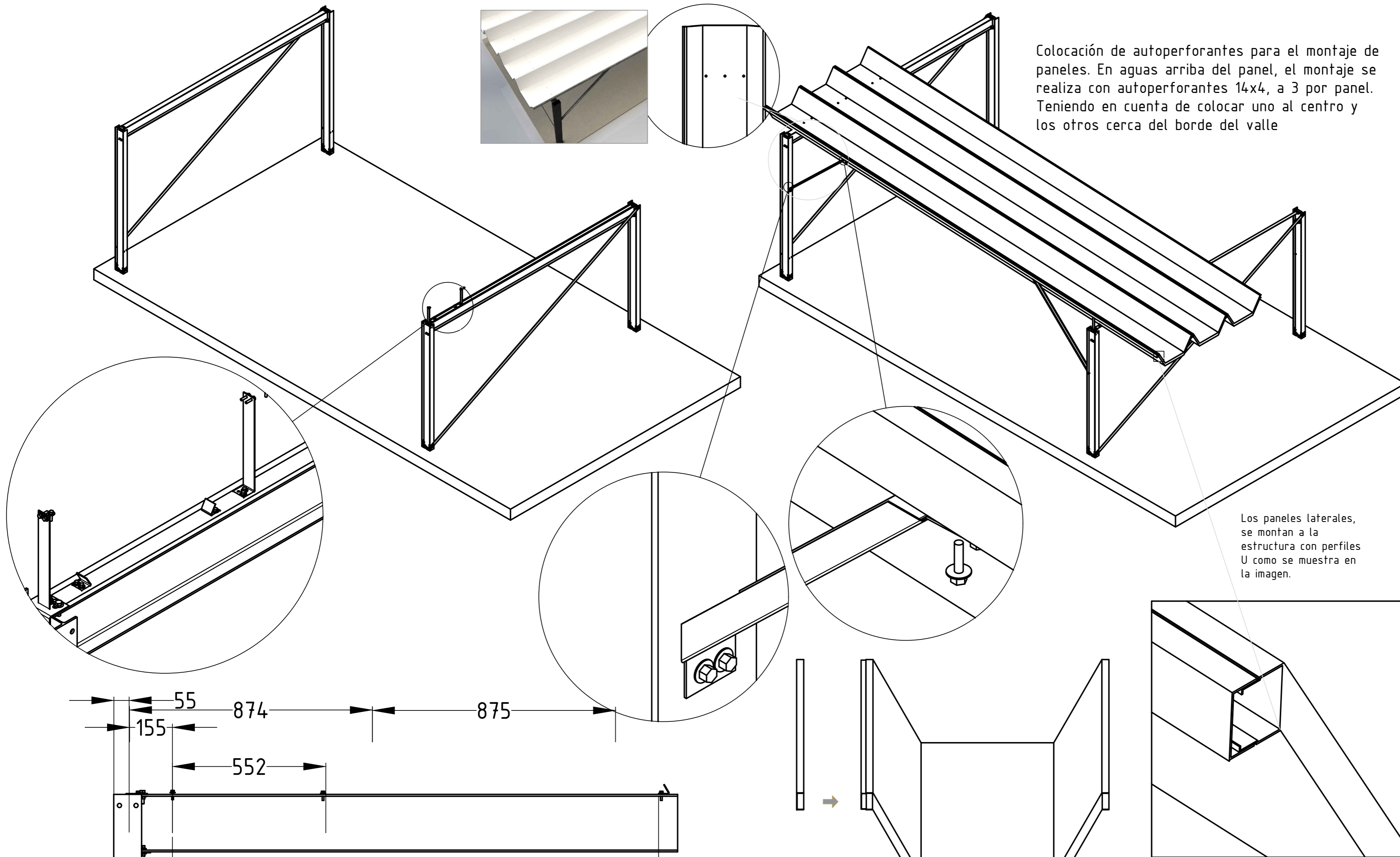
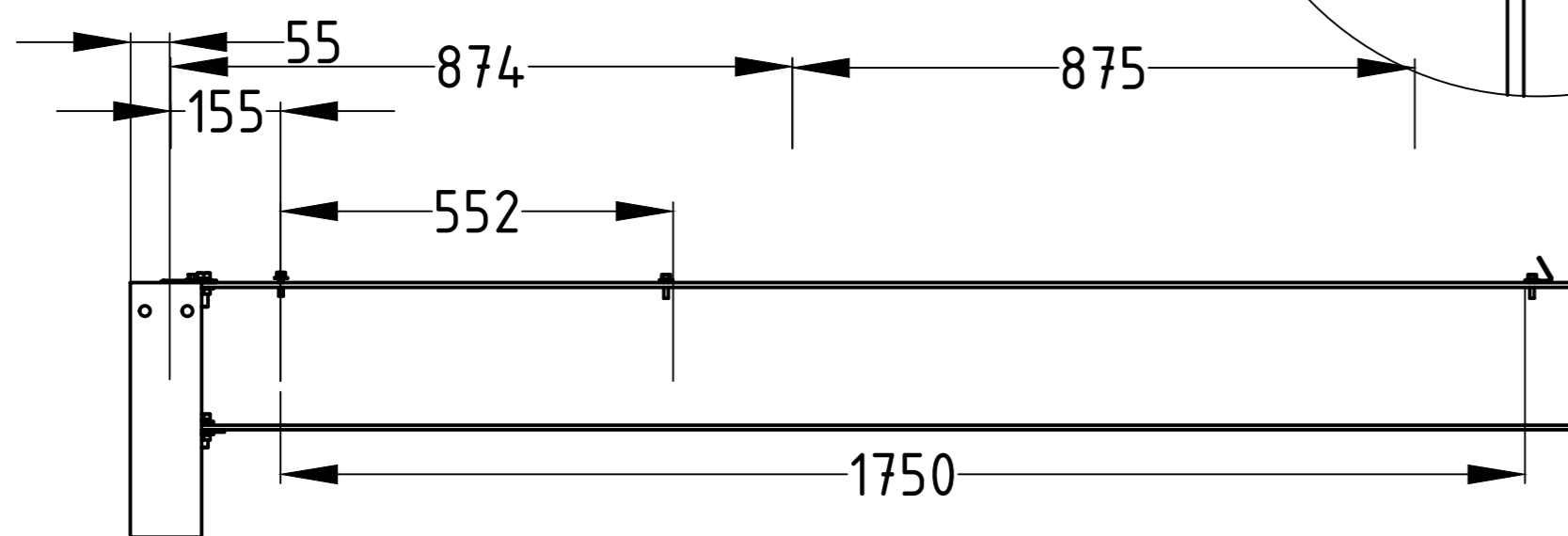
M 03

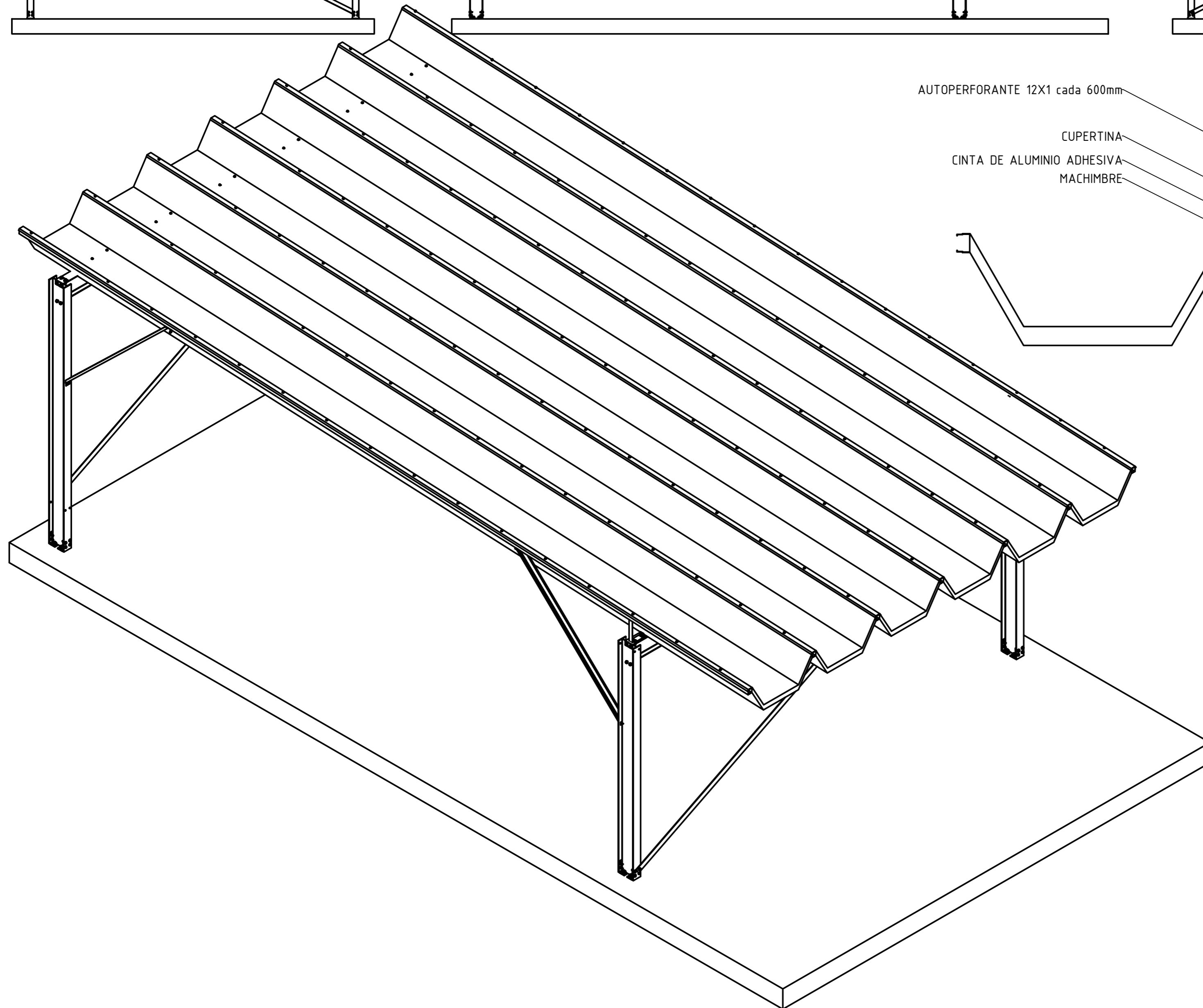
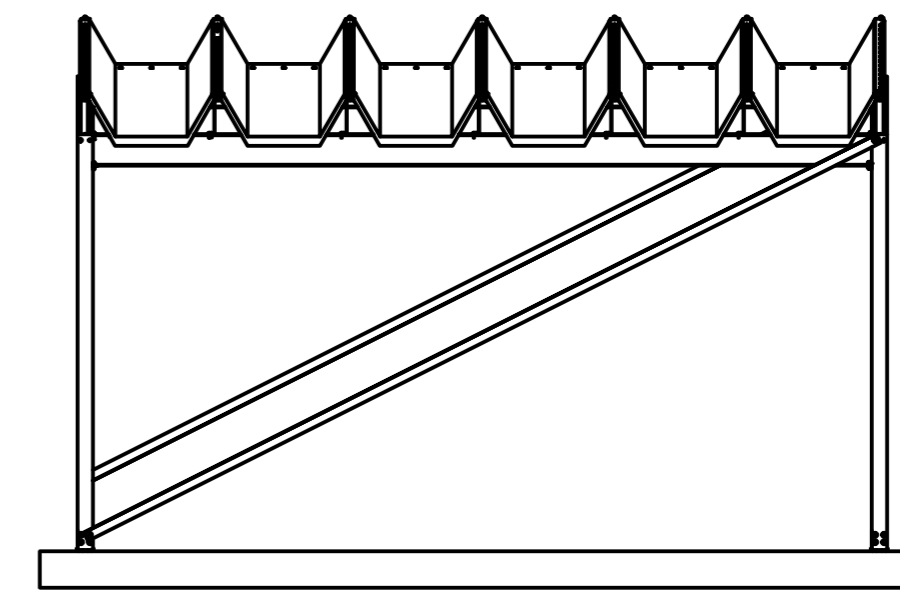
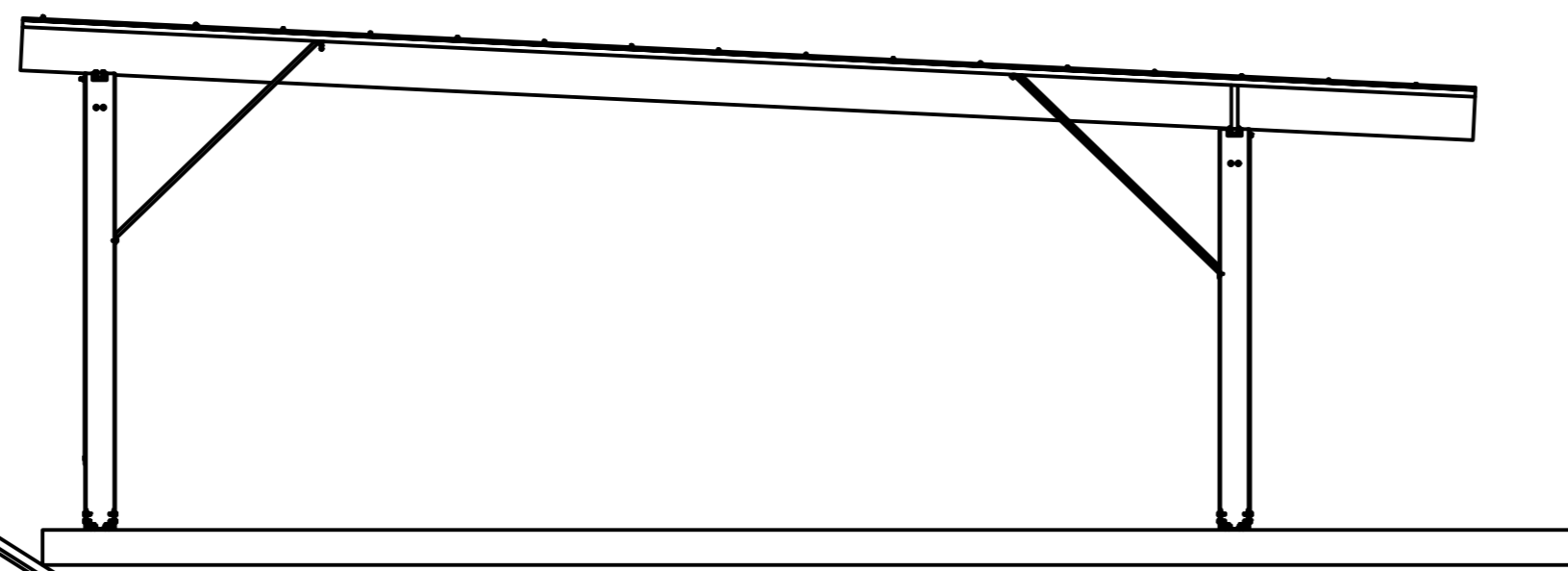
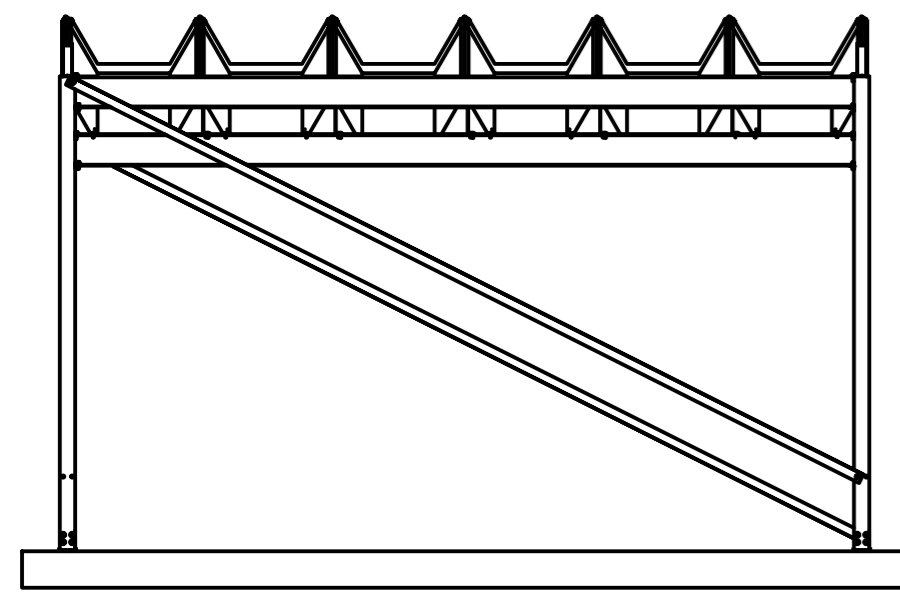
Colocación de auto perforantes para el montaje de paneles. En aguas arriba del panel, el montaje se realiza con auto perforantes 14x4, a 3 por panel. Teniendo en cuenta de colocar uno al centro y los otros cerca del borde del valle

Los paneles laterales, se montan a la estructura con perfiles U como se muestra en la imagen.

Los paneles laterales, llevarán ambos un machimbre para cerrar.  
En la imagen machimbre hembra, en el panel opuesto el machimbre será macho.

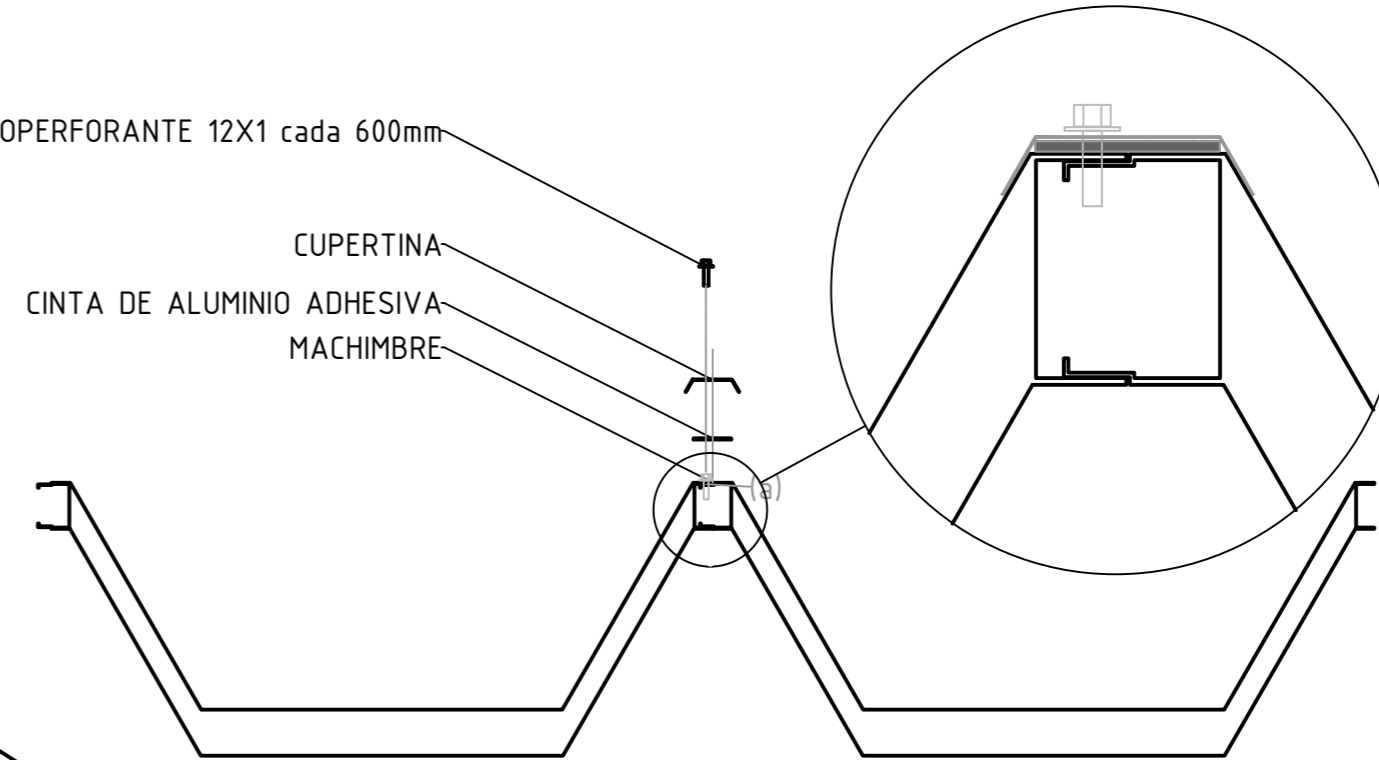
Los clips se colocarán desde el inicio de la forma explicitada.





AUTOPERFORANTE 12X1 cada 600mm

CUPERTINA  
CINTA DE ALUMINIO ADHESIVA  
MACHIMBRE



**TERMINACIONES:**

Sobre la unión de machimbre, se coloca cinta de aluminio adhesiva, y se la tapa con una cupertina ajustada con auto perforantes 12x1 cada 600mm, cuidando que el auto perforante tome alas de los dos machimbres (a).



PROYECTO:

KIT TINGLADO NURPANEL

DETALLES:

Ver Instructivo  
3\_8-Cupertina

OBSERVACIONES:

Observaciones

REALIZÓ:

D.i. G. ISASMENDI

ESCALA:

1:75

FECHA:

5/14/2025

PLANO/HOJA:

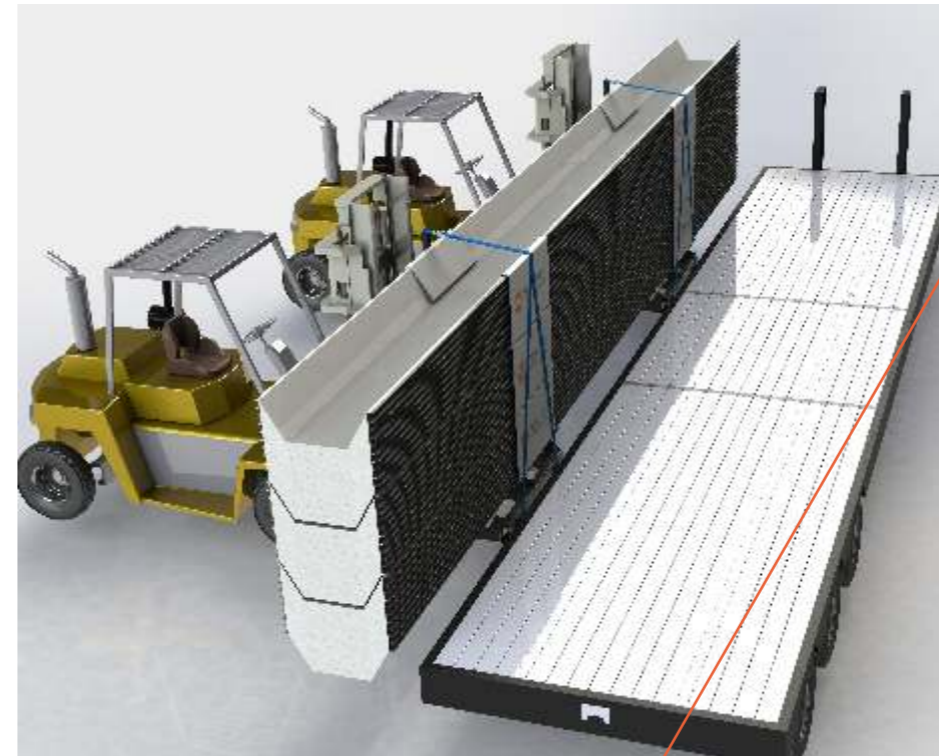
M 04

# 1. MANIPULACION PANELES DE GRAN LONGITUD



**NURPANEL**  
Tecnología para la construcción

Tracks utilizados para la estiva de paneles.



Para cargar o descargar los paneles, se utilizan dos sampsis al unísono, que izarán los packs de paneles,

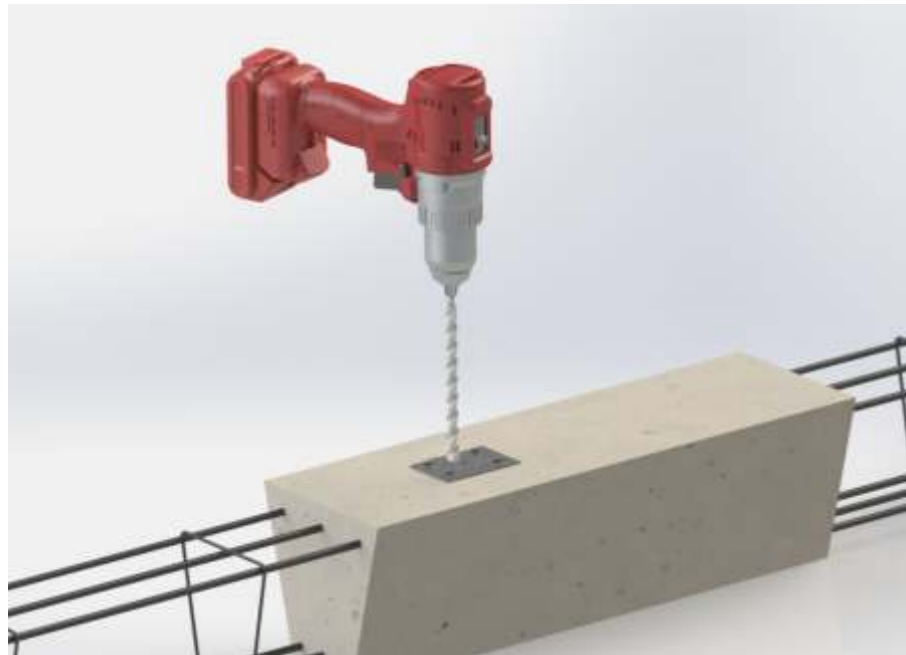


# 27.MONTAJE COLUMNA W 100x200

Nurpanel diseñó Kits con estructuras que llevan este perfil W 100x200, para la colocación de columnas estructurales con planchuela posicionadora.



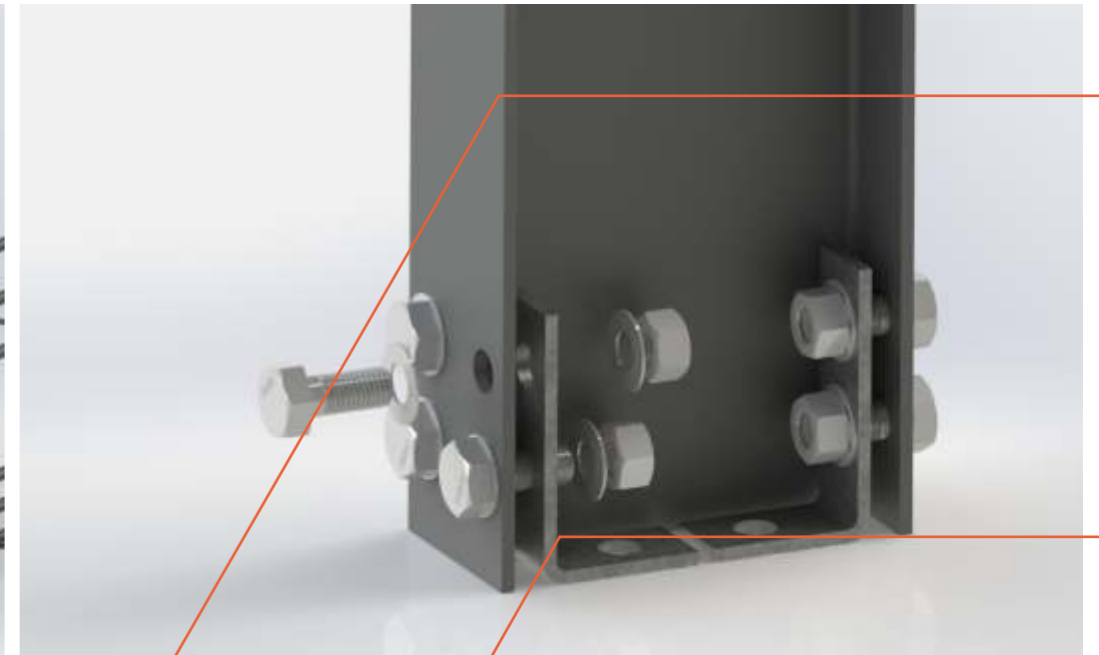
**NURPANEL**  
Tecnología para la construcción



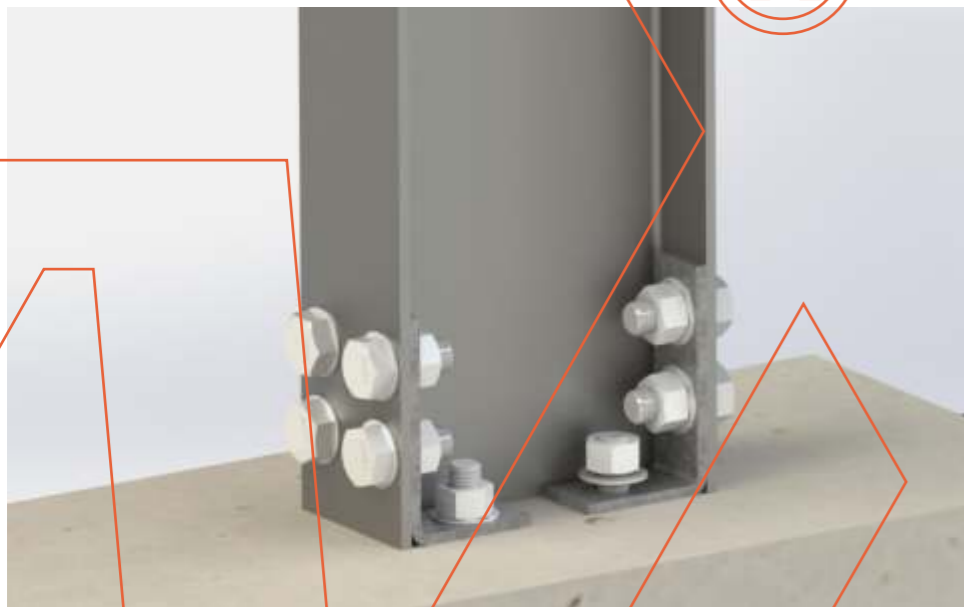
1- Se marcan los puntos de placa posicionadora sobre la platea y sobre los puntos marcados, se perfora la platea para colocar las varillas roscadas.



2- Las varillas roscadas se fijan con químico.



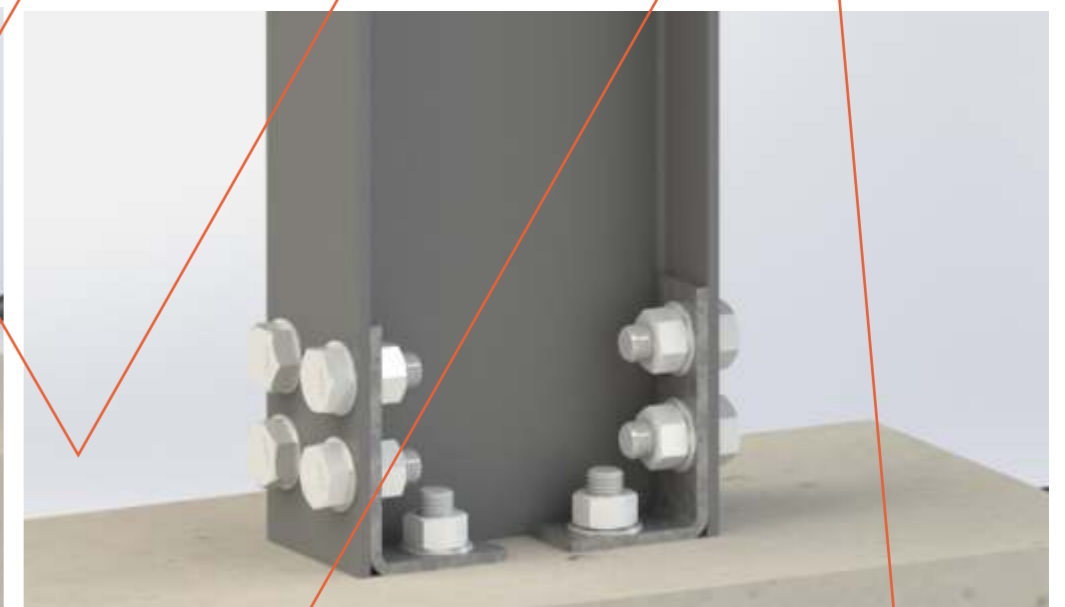
3- Se arma la base de la columna con las L perforadas en las perforaciones de la base del perfil con bulones, arandelas y tuercas.



4- Se colocan las tuercas con arandelas a las varillas roscadas de la platea.



5- Para fijarla a la platea, se verifica que la columna esté a plomo. Se pueden colocar arandelas debajo de las L para conseguir la perpendicularidad exacta.



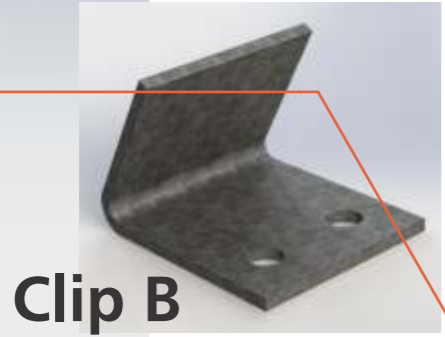
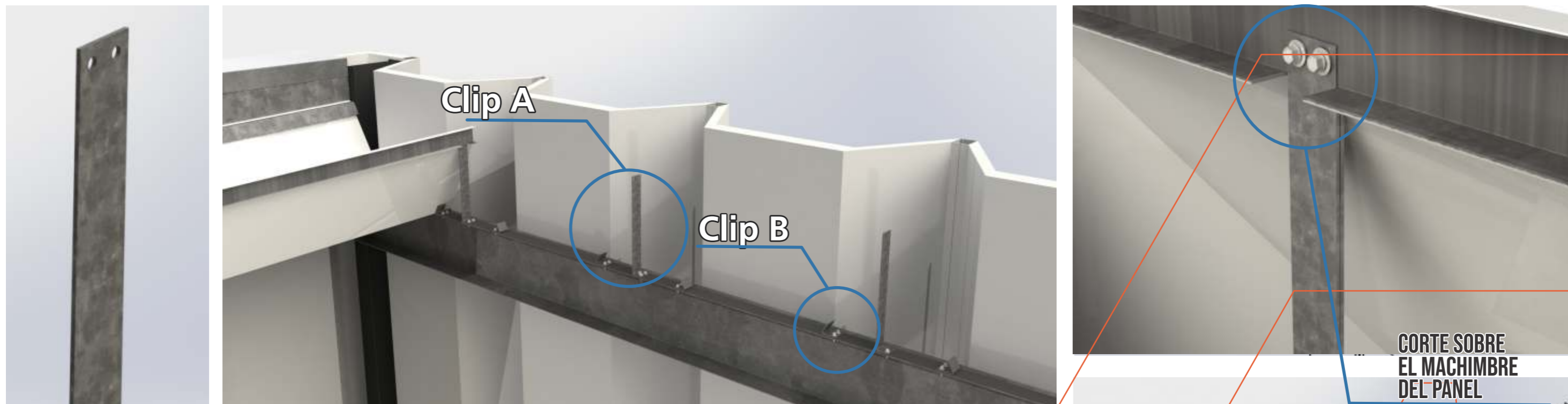
6- Se ajusta firmemente las tuercas para que quede la columna fijada.

# 3 4.COLOCACION DE PANELES DE CUBIERTA

CLIPS DE UNION ESTANCA 2 PIEZAS QUE HACEN DE UNIÓN ENTRE LA VIGA DE APOYO Y LA UNIÓN DE PANELES DE CUBIERTA



**NURPANEL**  
Tecnología para la construcción



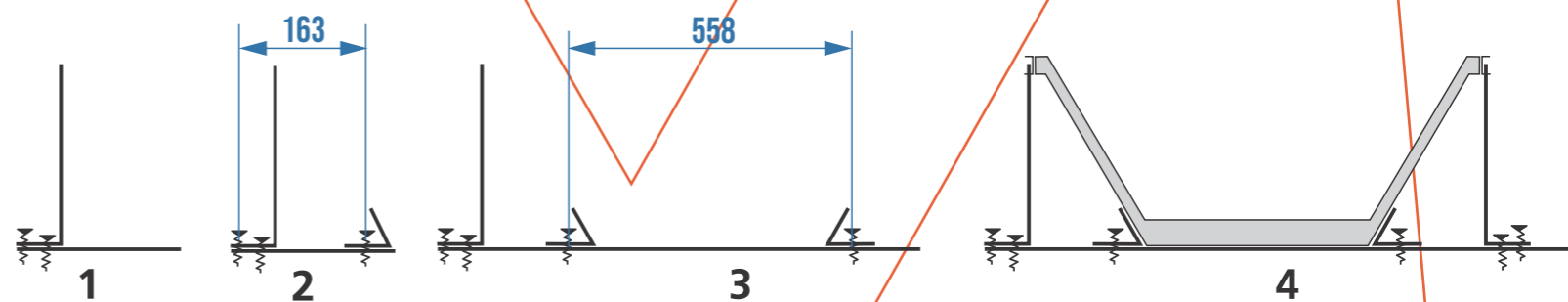
Clip B



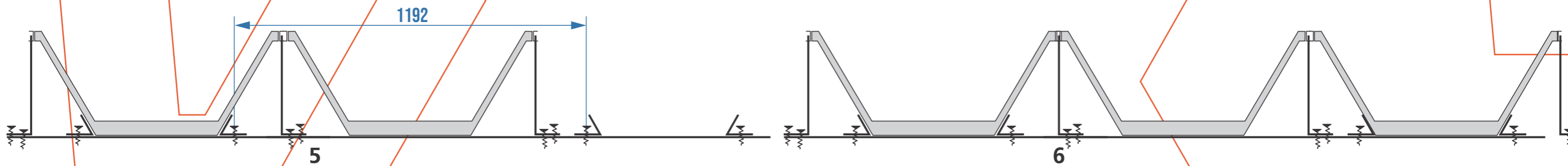
Las grampas deben colocarse aguas abajo para evitar perforaciones sobre los paneles. Aguas arriba se colocan 3 auto perforantes 14x4 x panel cuidando que sean cerca del borde del valle y uno al centro.

Las perforaciones de los Clips son de 7mm, por lo que se puede utilizar bulones o roscadas de 1/4". Si se utilizan auto perforantes, deberán ser 14x1.

1. Colocar Clip A con auto perforantes a la viga.
2. Colocar Clip B con auto perforantes a la viga, a una dist. de 163mm del Clip A.
3. Colocar Clip B a 558 mm enfrentado.
4. Colocar Panel con corte en el machimbre y colocar el Clip A con auto perforantes hacia el panel y a la viga.
5. Colocar Clip B a 875mm del Clip B anterior.
6. Se repite paso 4. Y así hasta terminar.



Clip A



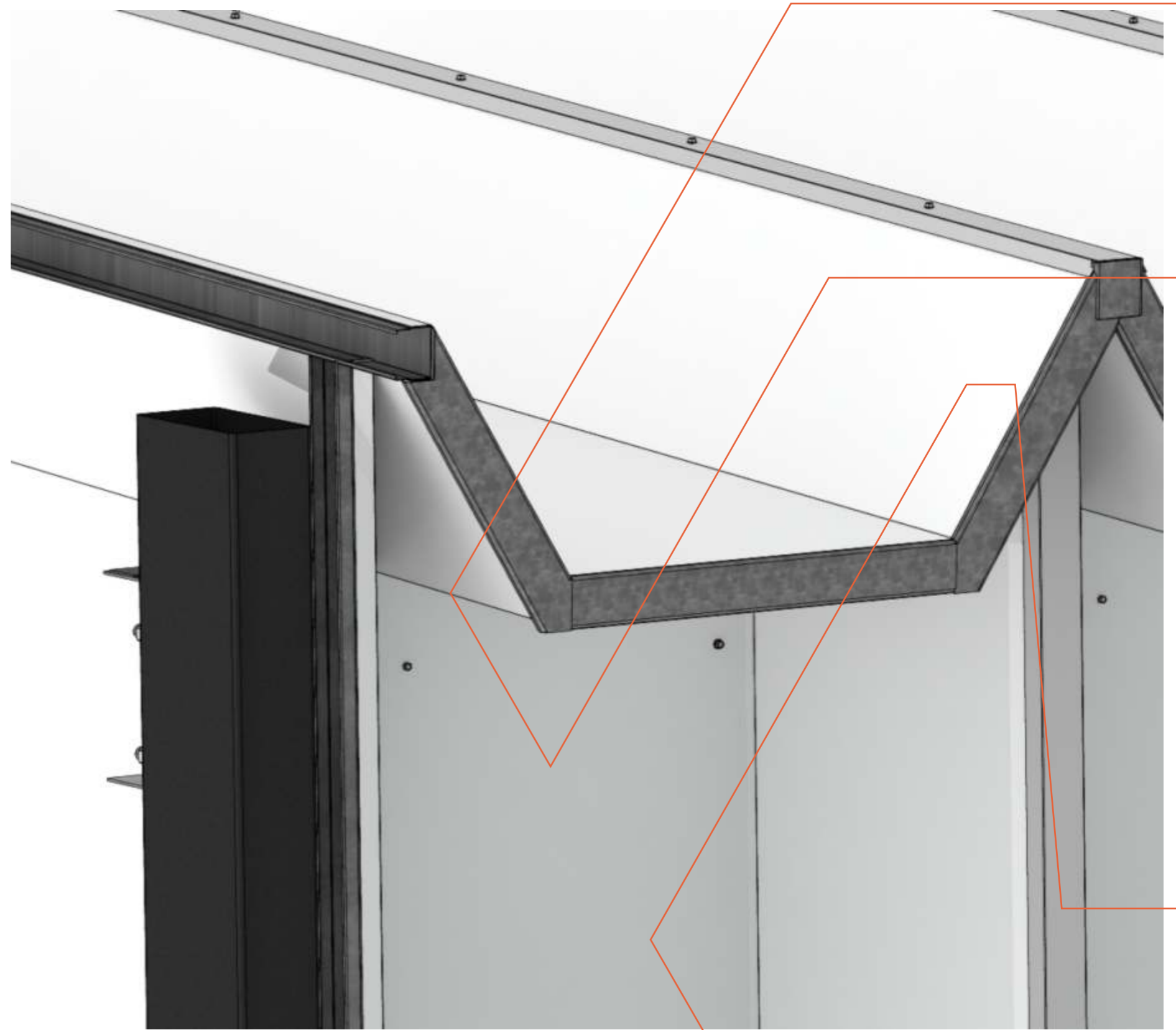
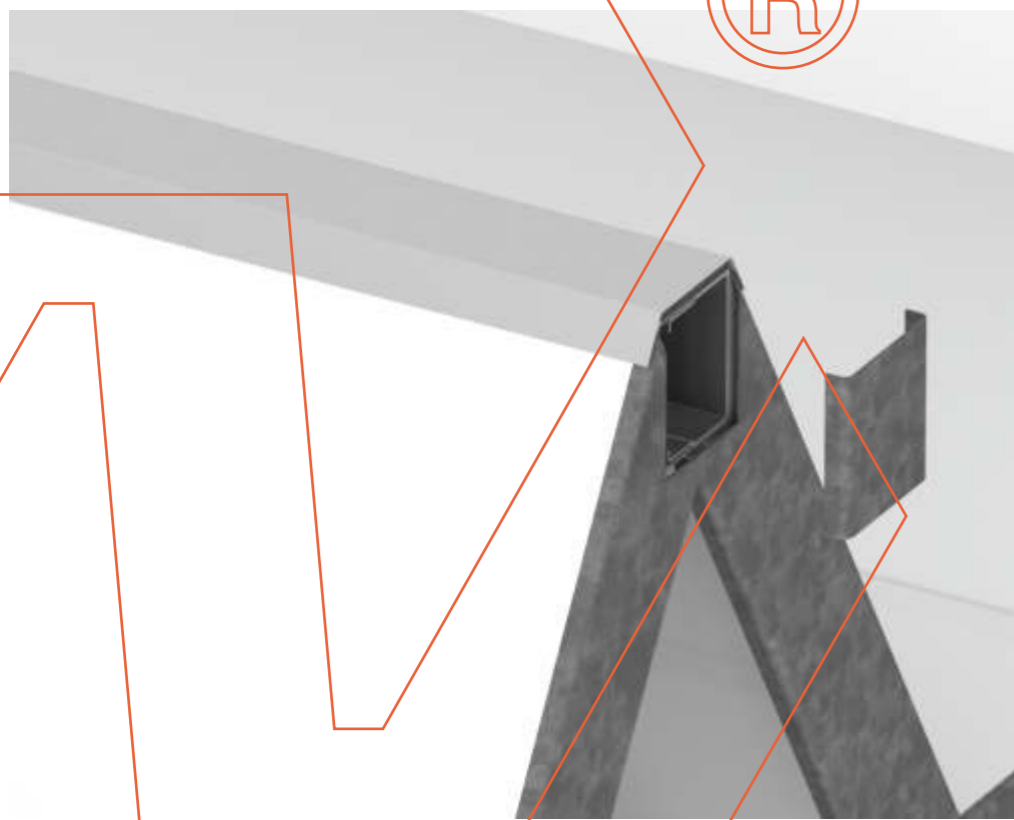
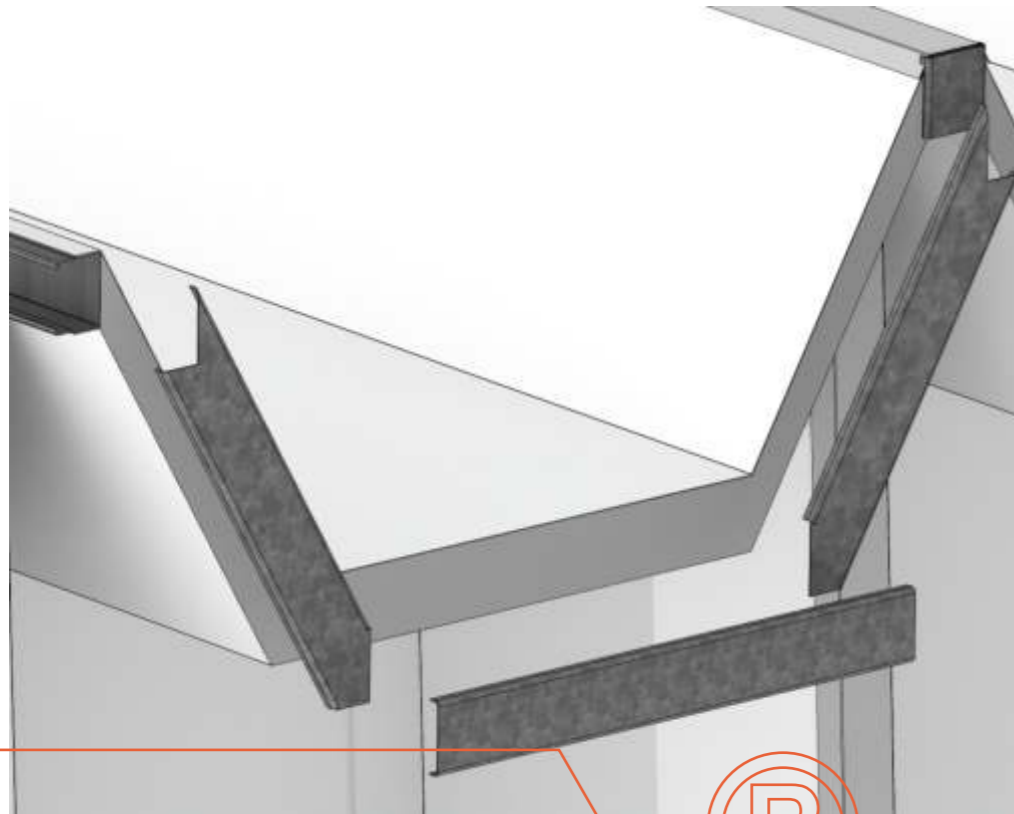
# 3 6.PLEGADOS FRONTALES DE PANEL (TAPA CANTOS)



**NURPANEL**  
Tecnología para la construcción

Con la cubierta colocada completa, en el frente, por sobre el telgopor se coloca un tapacantos.  
El mismo se presenta en perfiles de 3mts. y debe cortarse

con forma, como se ve en la imagen. recto en el valle, recto vertical en el hueco de unión de machimbre.  
Se colocan con sus alas entre la chapa y el telgopor.



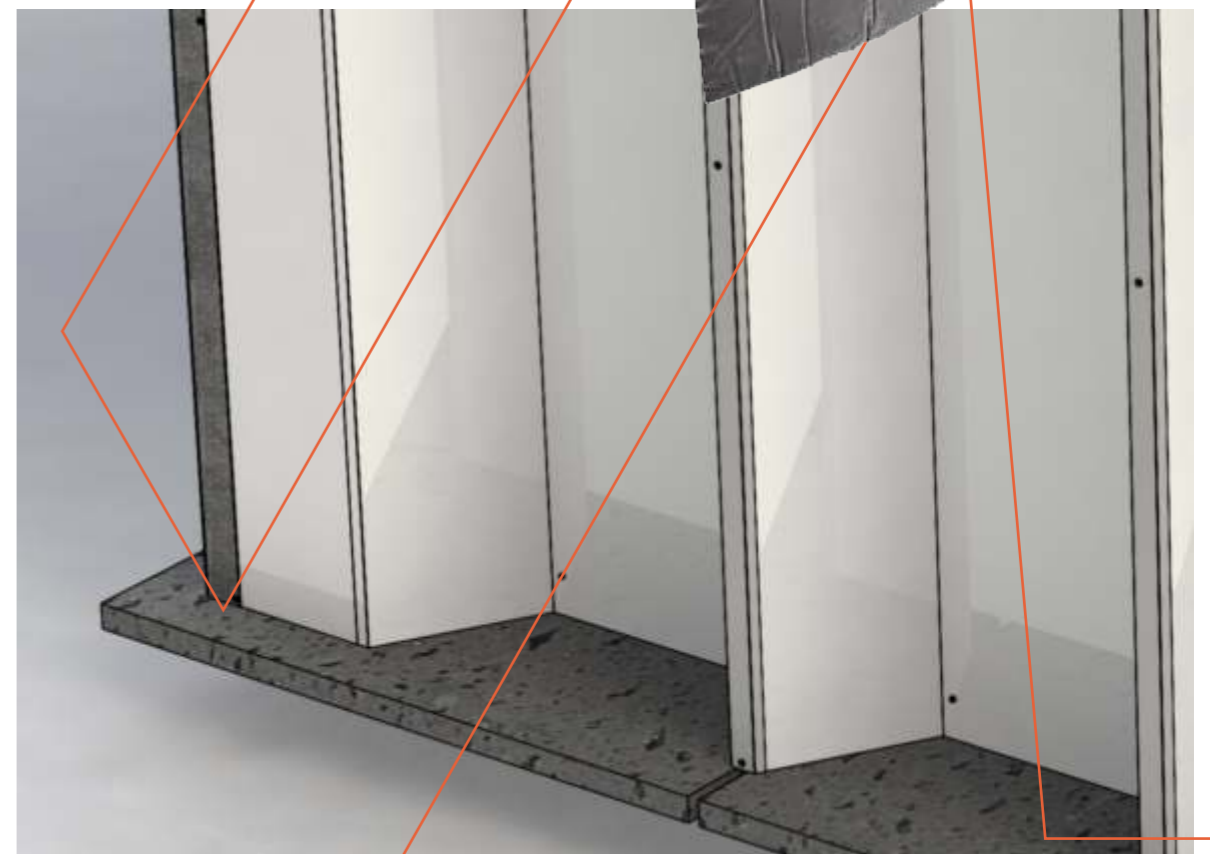
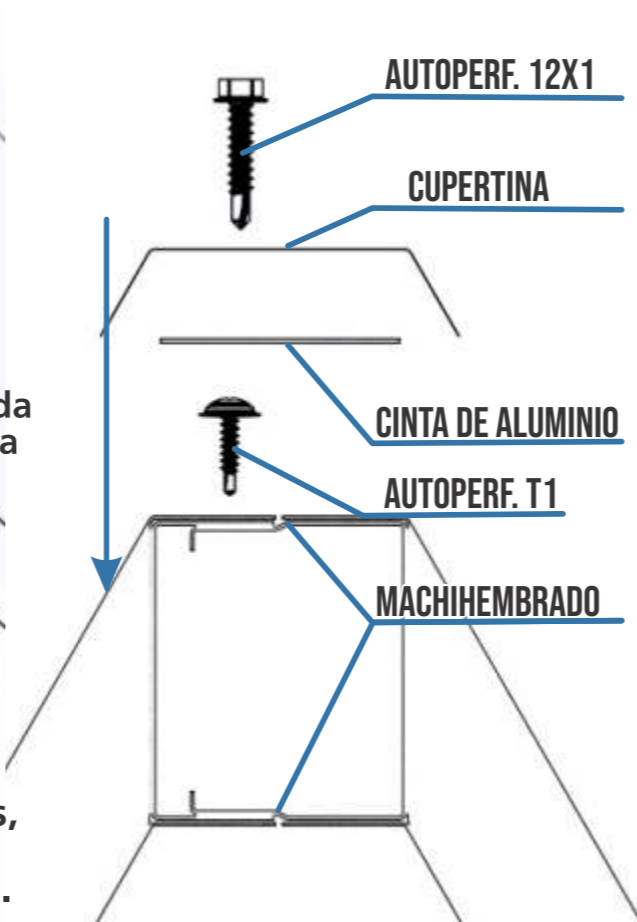
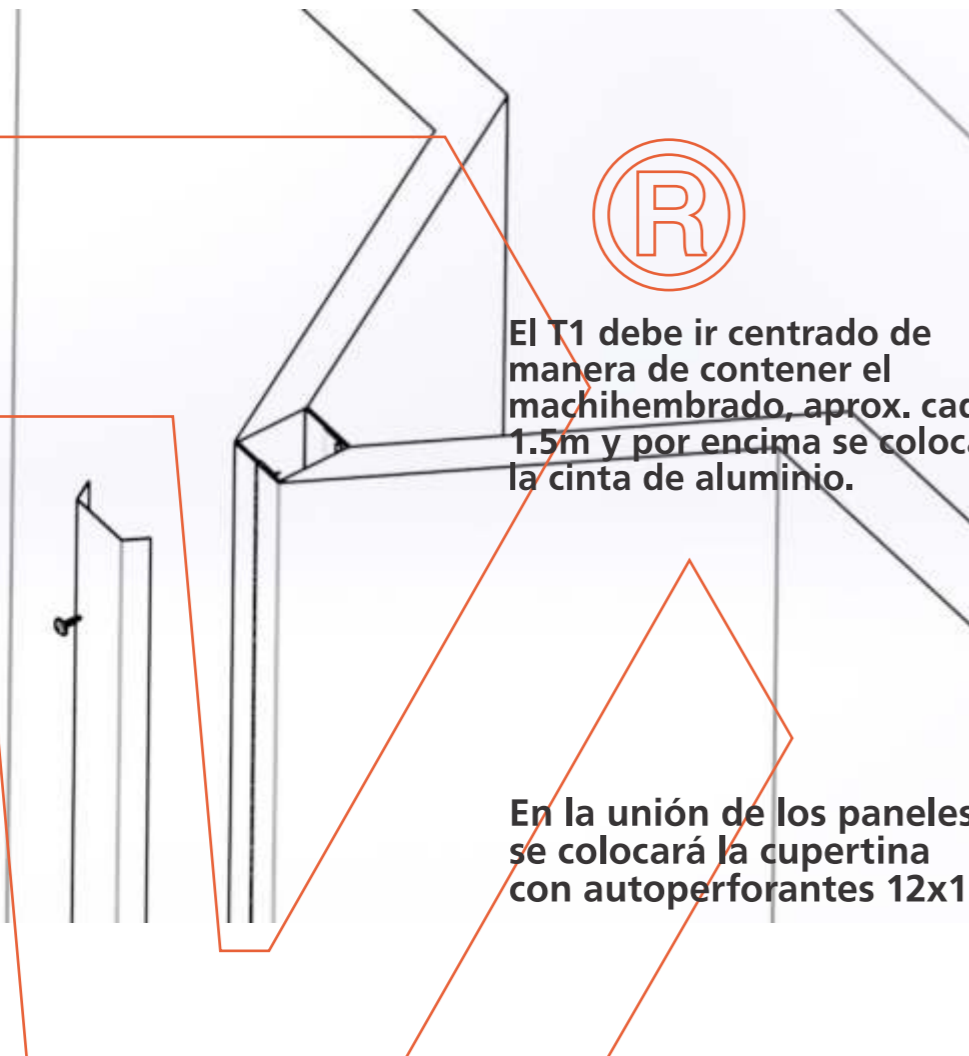
# 3 8.COLOCACIÓN DE CUPERTINA LATERAL O CUBIERTA.



**NURPANEL**  
Tecnología para la construcción



En la cubierta, en la unión de los paneles, se coloca la cinta de aluminio adhesiva proporcionada, para el sellado y por encima de la misma, se colocará la cupertina con autoperforantes 12x1.

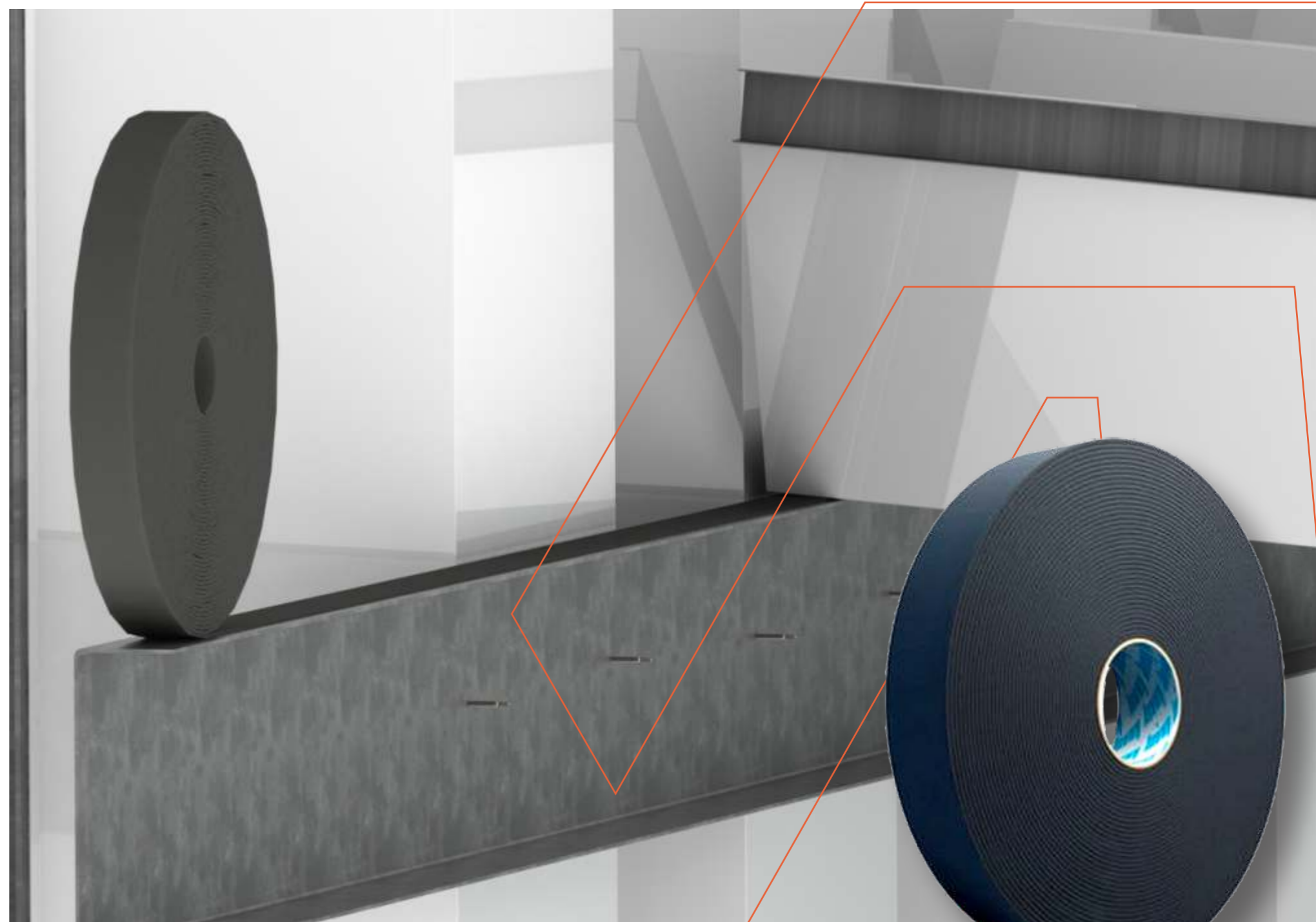
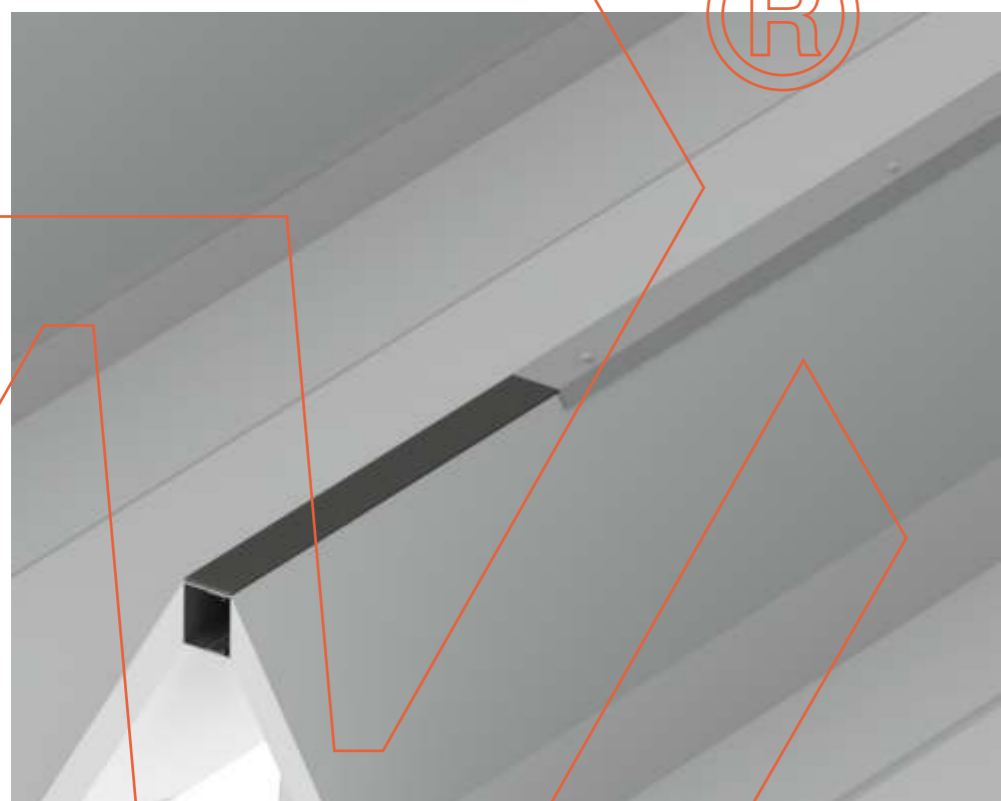
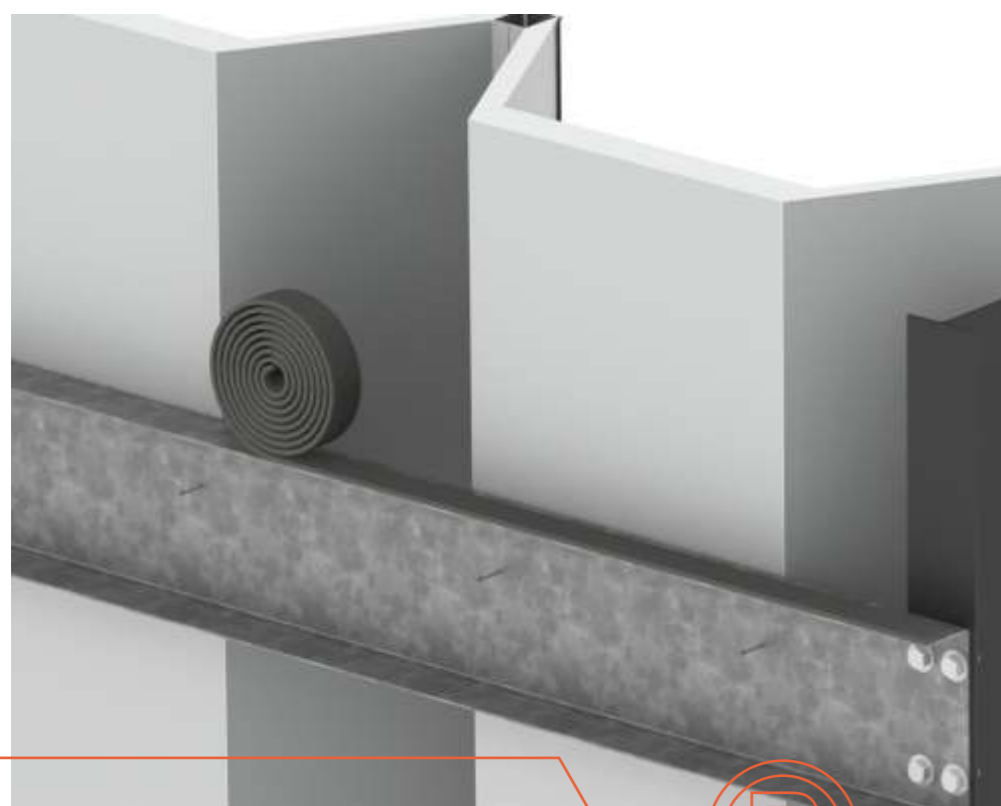


En cerramiento se coloca el autoperforante cada 1000mm en cubierta cada 400mm

# 4 1.COLOCACION y USO DE BANDA ACUSTICA



**NURPANEL**  
Tecnología para la construcción



La banda acústica se coloca por sobre la viga en la que se apoyarán los paneles de cubierta.

En los casos de cubiertas muy largas, que requieren 2 o más paneles que van a tener solapado, se aconseja colocar la banda debajo de la cupertina.

# 7 1.EPS - Aislantes térmicos TRIANGULOS y PLACAS



**NURPANEL**  
Tecnología para la construcción

Nurpanel acompaña sus armados sellando espacios con placas o triángulos de EPS para mantener los espacios sin variación de temperatura.



1- Triángulo de EPS



2- Placa de EPS



3- Colocación de la Placa de EPS por encima del panel de cerramiento y por debajo de la cenefa de cubierta.



4- Los triángulos se colocan en posición vertical u horizontal, según sea la necesidad. siempre entre la viga y el panel.



Se adhieren a la superficie con Sellador Acrílico pintable. Se calcula un pomo de sellador cada 7 triángulos.