



NURPANEL
Tecnología para la construcción
KIT BOXES NURPANEL



CADA KIT INCLUYE:

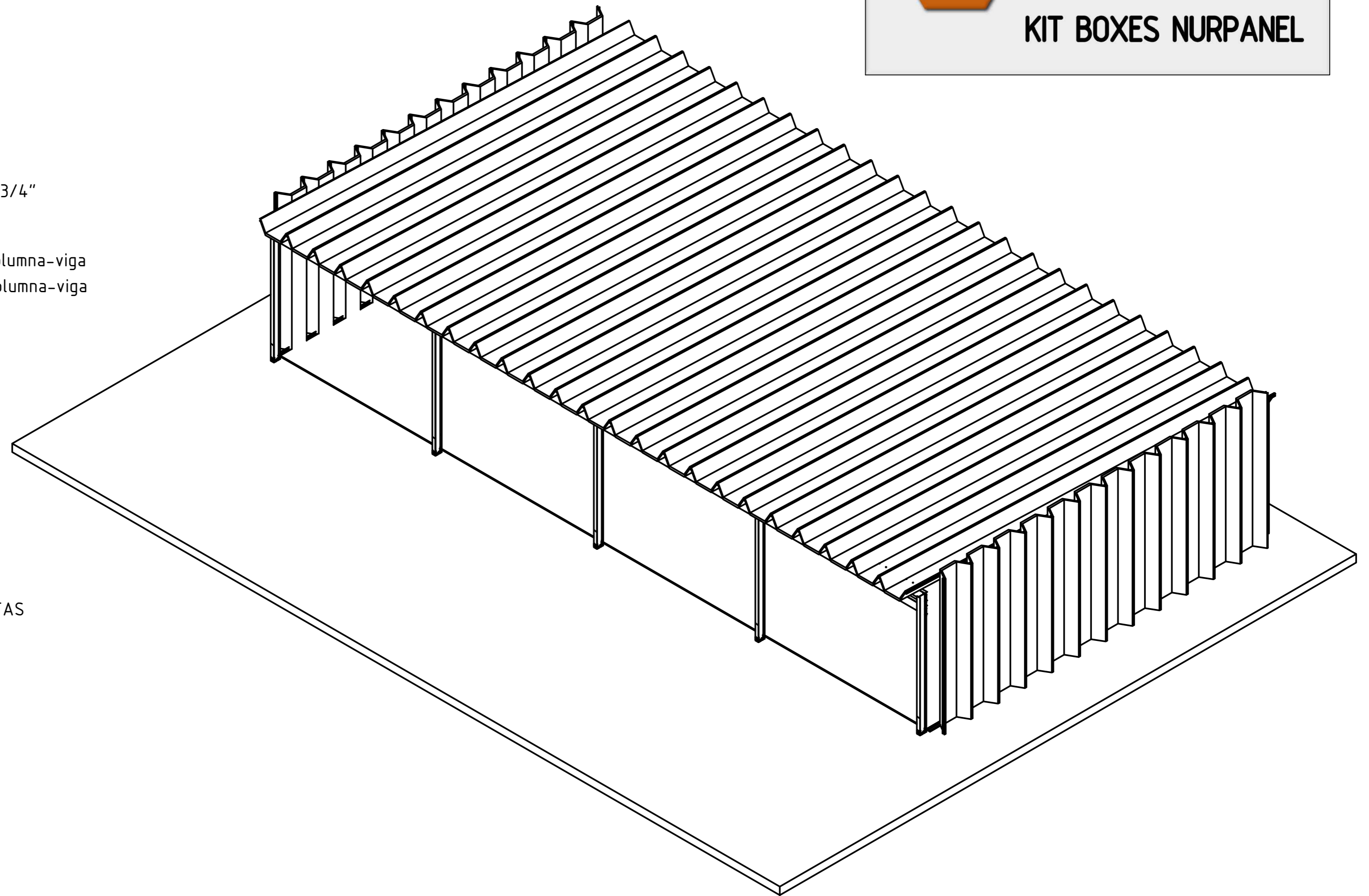
- 24 paneles de 12m. (cubierta)
- 24 paneles de 4365mm (cerramientos laterales)
- 24 paneles de 3790mm (cerramiento posterior)
- 1 machimbre hembra de 12m
- 1 machimbre macho de 12m
- 5 Columnas 100x200: 3875mm
- 5 Columnas 100x200: 3500mm
- 8 Vigas 100x200: 5250mm
- Refuerzos Estructurales.
- Placa perforada para marcar la platea.
- Bulonería
 - 40 varillas roscadas de 1" x 250mm
 - 40 tuercas 1" y 50 arandelas de 1"
 - 40 bulones con tuerca y doble arandela de 3/4"
 - 25 Clips altos
 - 26 Clips bajos
 - 140 bulones + tuerca $\frac{1}{2}$ " / bajo columna + columna-viga
 - 280 arandelas planas $\frac{1}{2}$ " / bajo columna + columna-viga
 - 200 Autoperforantes 14x1 para clips
 - 528 Autoperforantes 12x1 para cupertina
 - 264 Autoperforantes 14x4 para paneles
- Bandas acústicas adhesivas x 40m
- Cinta de Aluminio adhesiva 30 rollos de 10m
- Planos de Montaje
- Se entrega en puerta de fábrica.

SE ENTREGA INSTRUCTIVO DE MONTAJE

NO SE INCLUYEN PLEGADOS DE ENCUENTRO NI CANALETAS

HERRAMIENTAS ACONSEJADAS

- Sampi / Autoelevador
- Cinta métrica.
- Taladro con mecha de 28mm para perforar cemento.
- Anclaje Químico.
- Plomada.
- Llaves fijas para ajustar tuercas.
- Atornillador con boca hexagonal y control de torque para autoperforantes.



PROYECTO:
KIT BOXES NURPANEL

DETALLES:
Detalles

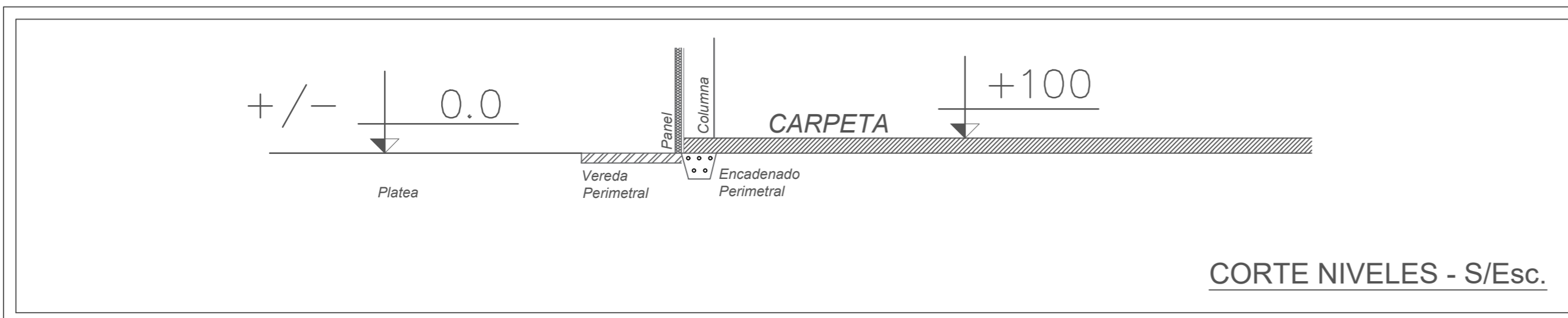
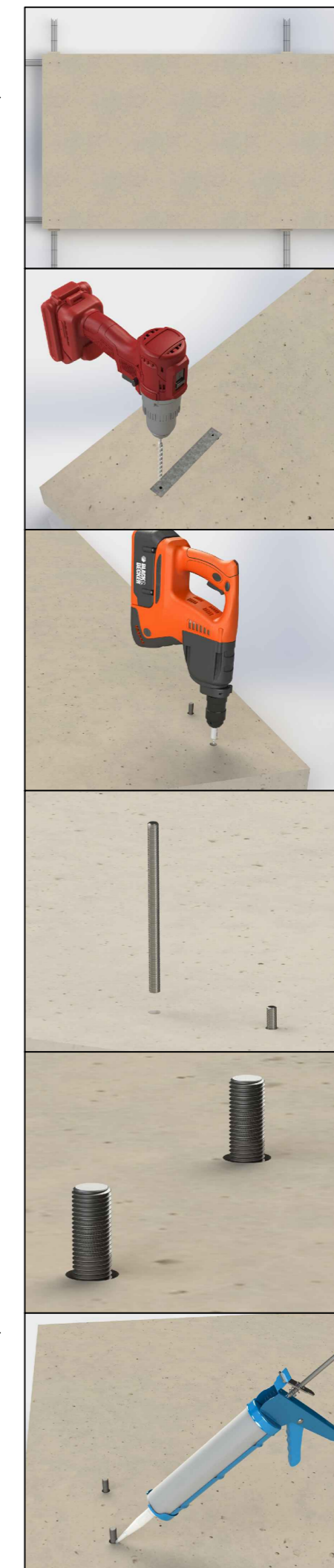
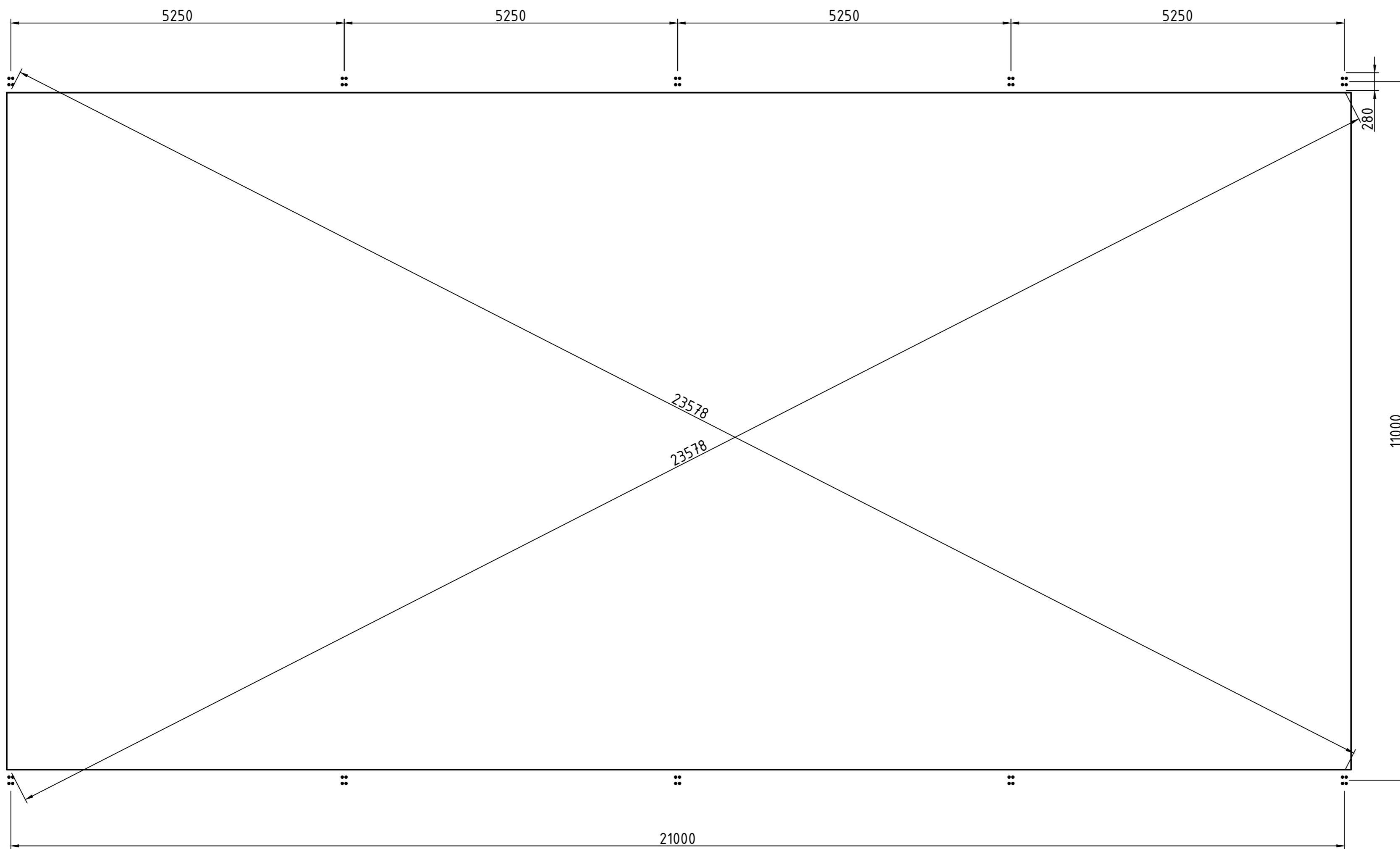
OBSERVACIONES:
Marcar los extremos sobre la platea, y utilizar la plantilla para marcar el lugar donde se colocarán las varillas roscadas con anclaje químico.

REALIZÓ:
D. I. G. ISASMENDI

ESCALA:
1:30

FECHA:
6/25/2025

PLANO/HOJA:
M 00



NOTA:

* LA COTA DE NIVEL 0.00 ES LA PLATEA A HACER O EXISTENTE.

REFERENCIAS:

- Plataea Interna altura 10 cm
- Vereda Perimetral ancho 50 cm



NURPANEL
PANEL TERMICO ESTRUCTURAL

PROYECTO:

KIT BOXES NURPANEL

DETALLES:

Se aconseja montar estructura junto a paneles para dar rigidez.

OBSERVACIONES:

SECUENCIA DE MONTAJE

REALIZÓ:

D. G. ISASMENDI

ESCALA:

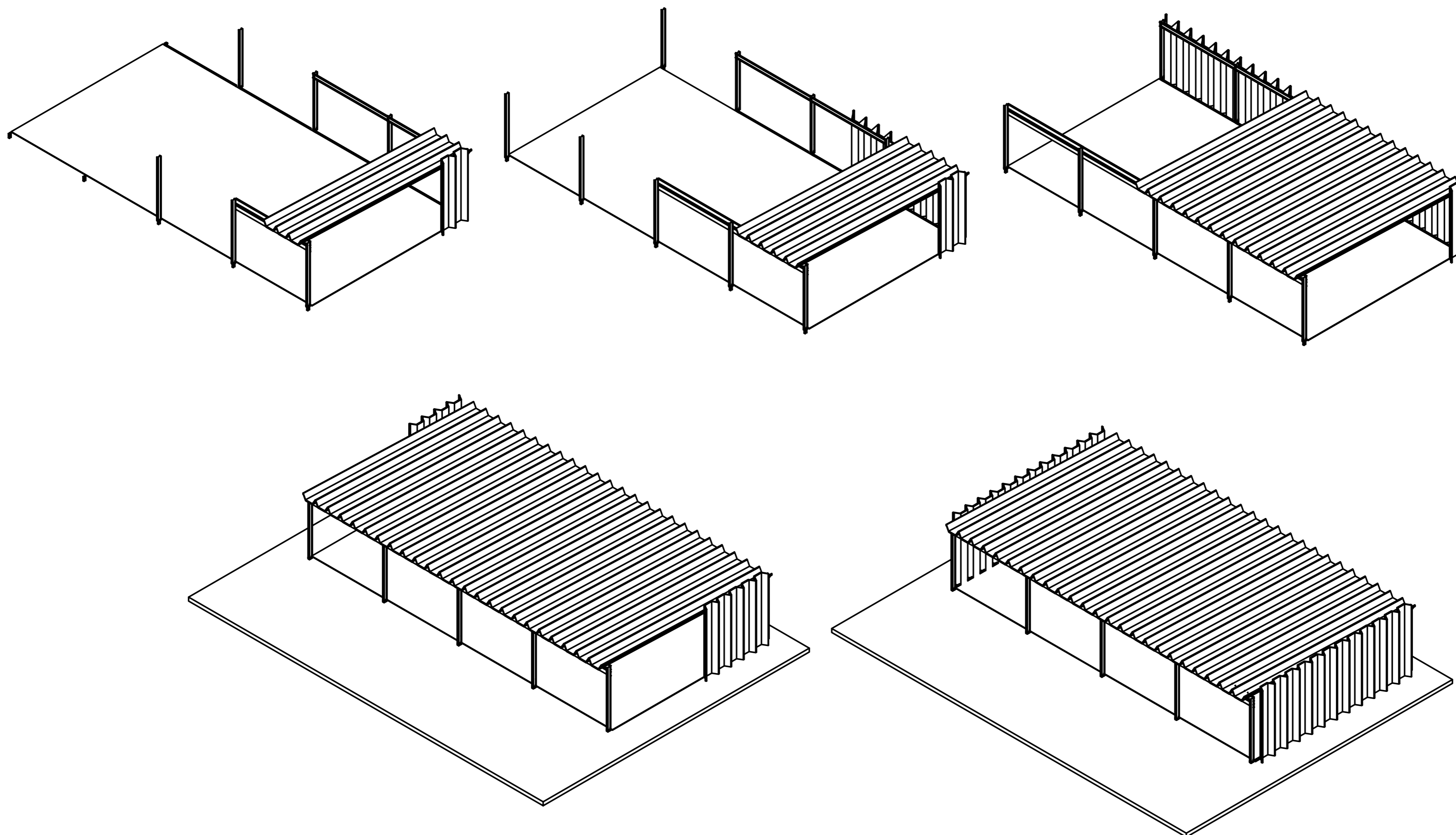
1:30

FECHA:

6/25/2025

PLANO/HOJA:

M 01



PROYECTO:

KIT BOXES NURPANEL

DETALLES:

Trabajo sobre vigas, columnas y paneles previo a montaje.

OBSERVACIONES:

REALIZÓ:

D. I. G. ISASMENDI

ESCALA:

1:30

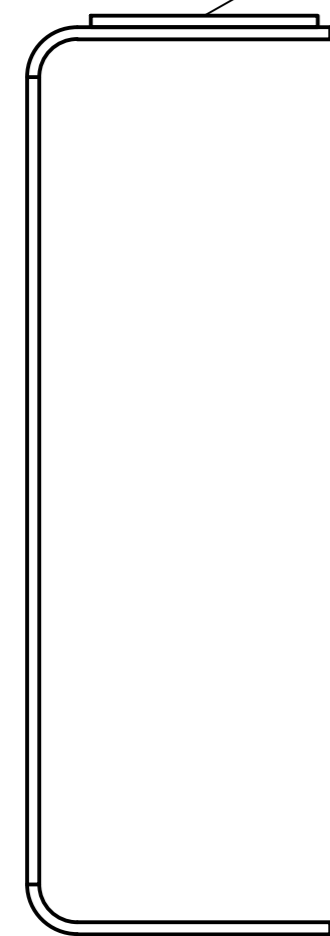
FECHA:

6/25/2025

PLANO/HOJA:

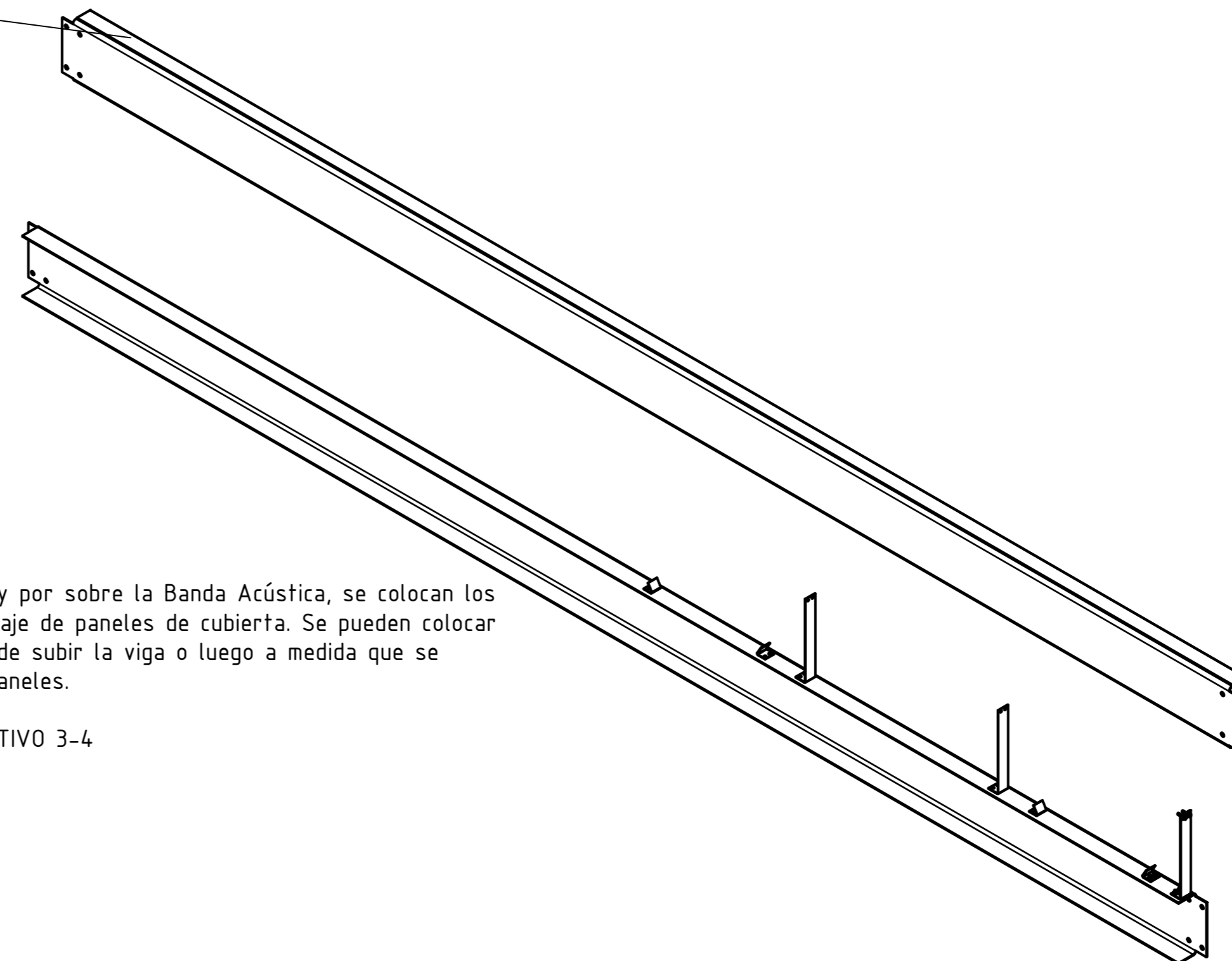
M 02

BANDA ACUSTICA



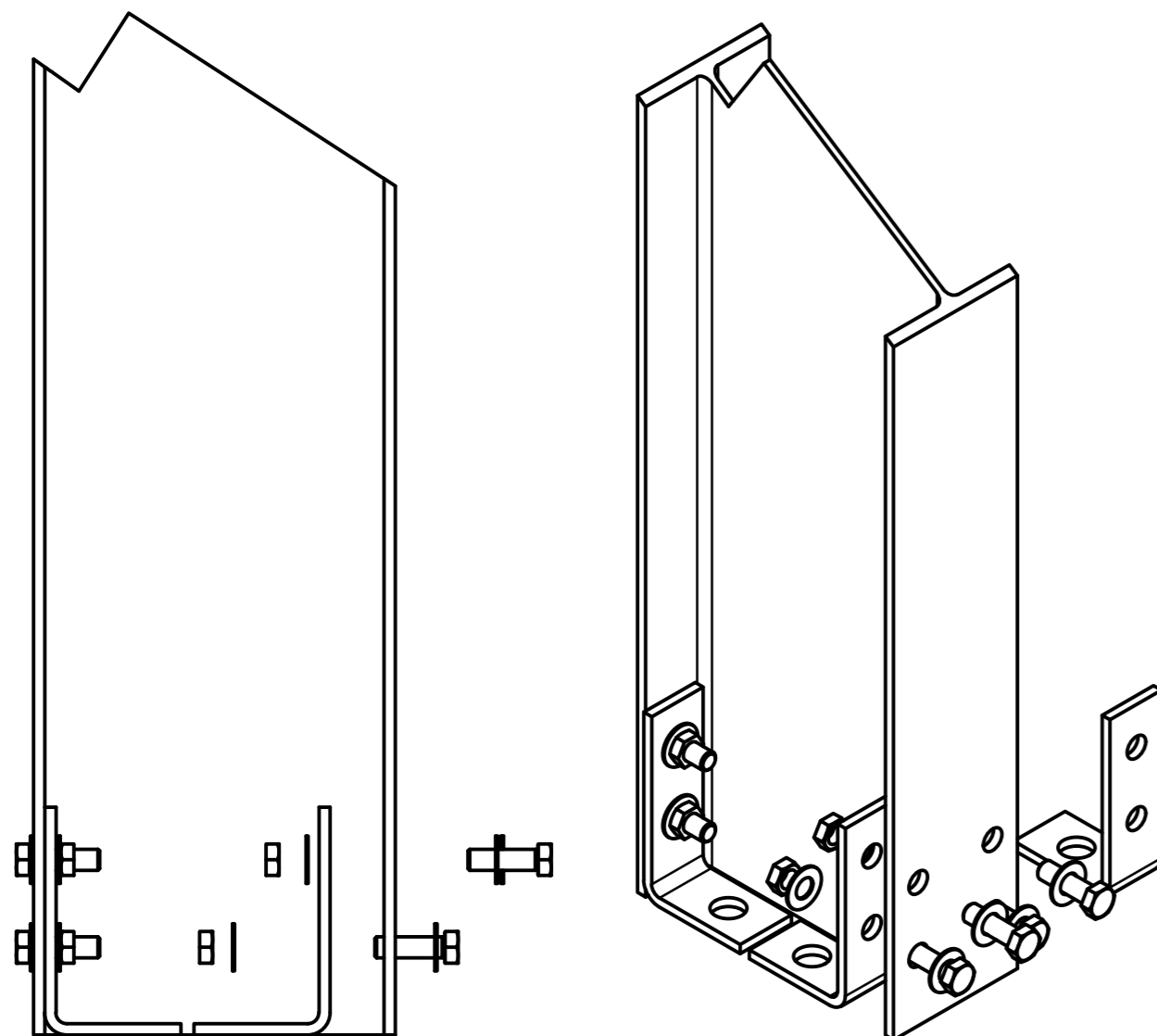
Se adhiere sobre el ala del perfil U la BANDA ACUSTICA que se provee, ocupando todo el largo de las vigas superiores, en las cuales irán apoyados los paneles.

VER INSTRUCTIVO 4-1



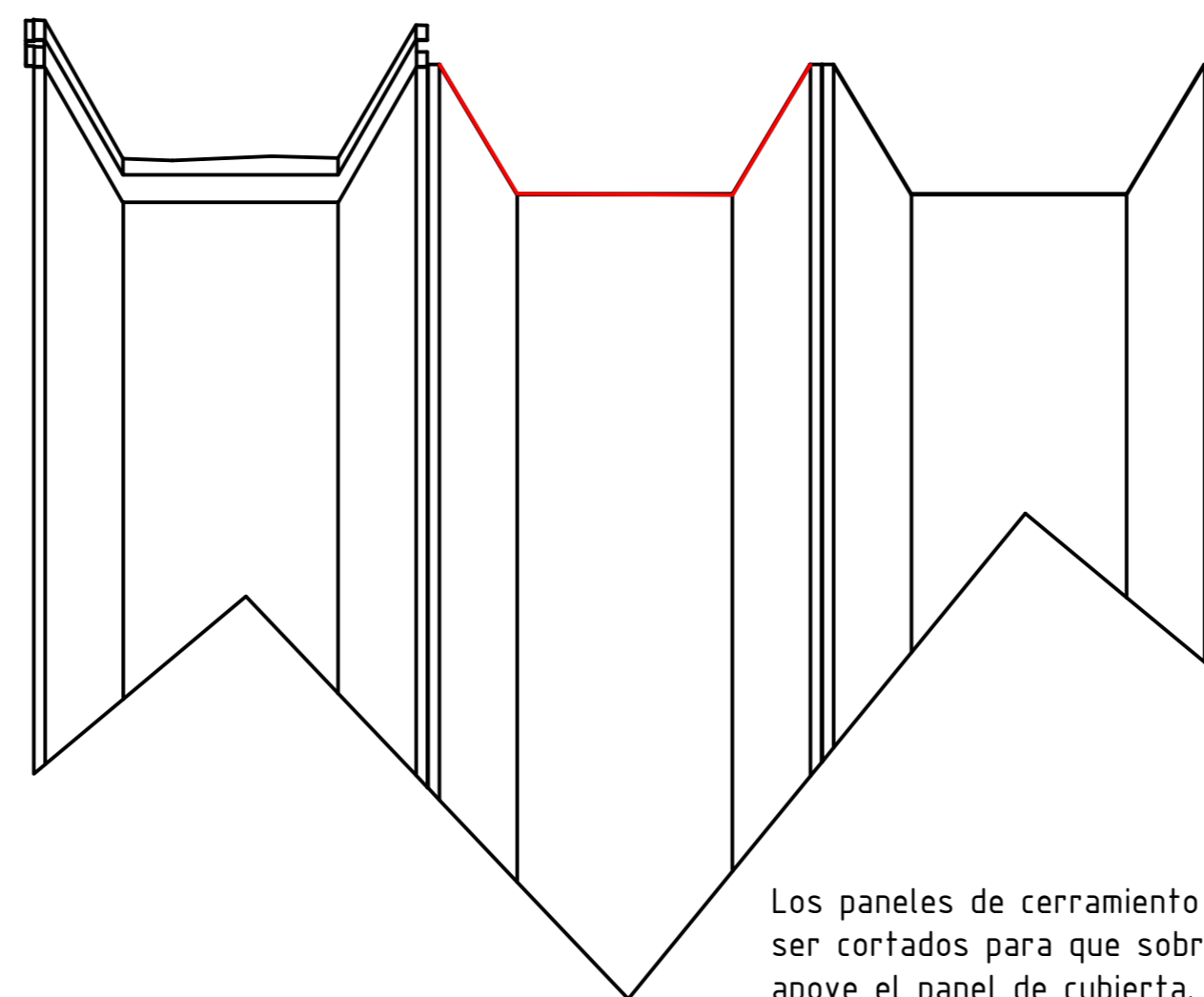
Aguas abajo y por sobre la Banda Acústica, se colocan los clips de montaje de paneles de cubierta. Se pueden colocar todos antes de subir la viga o luego a medida que se montan los paneles.

VER INSTRUCTIVO 3-4



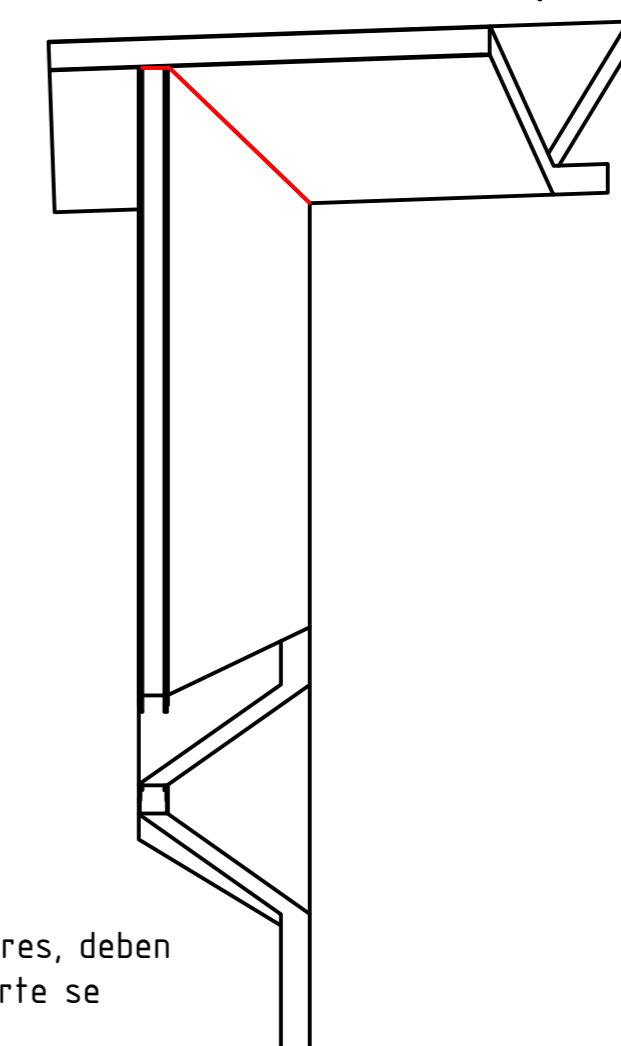
En las bases de las columnas, deben armarse los ángulos con los bulones, tuercas y arandelas de 1/2" provistas. Luego de tener las columnas armadas, se puede Montar.

VER INSTRUCTIVO 2-7



Los paneles de cerramiento posteriores, deben ser cortados para que sobre ése corte se apoye el panel de cubierta. Se adjunta plantilla para generar el corte mencionado. Al montar, se debe colocar sellador entre los paneles de cubierta y cerramiento.

VER INSTRUCTIVO 3-1-2-2



PROYECTO:

KIT BOXES NURPANEL

DETALLES:

Detalles

OBSERVACIONES:

REALIZÓ:

D. G. ISASMENDI

ESCALA:

1:30

FECHA:

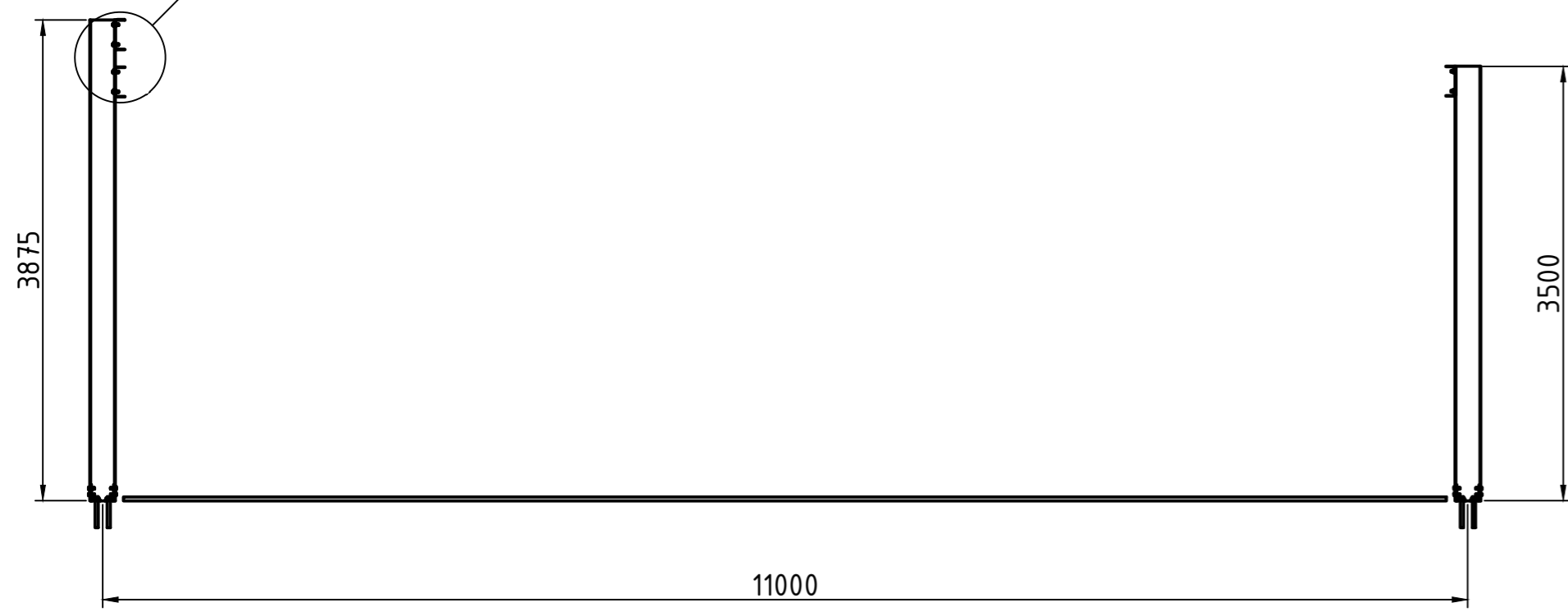
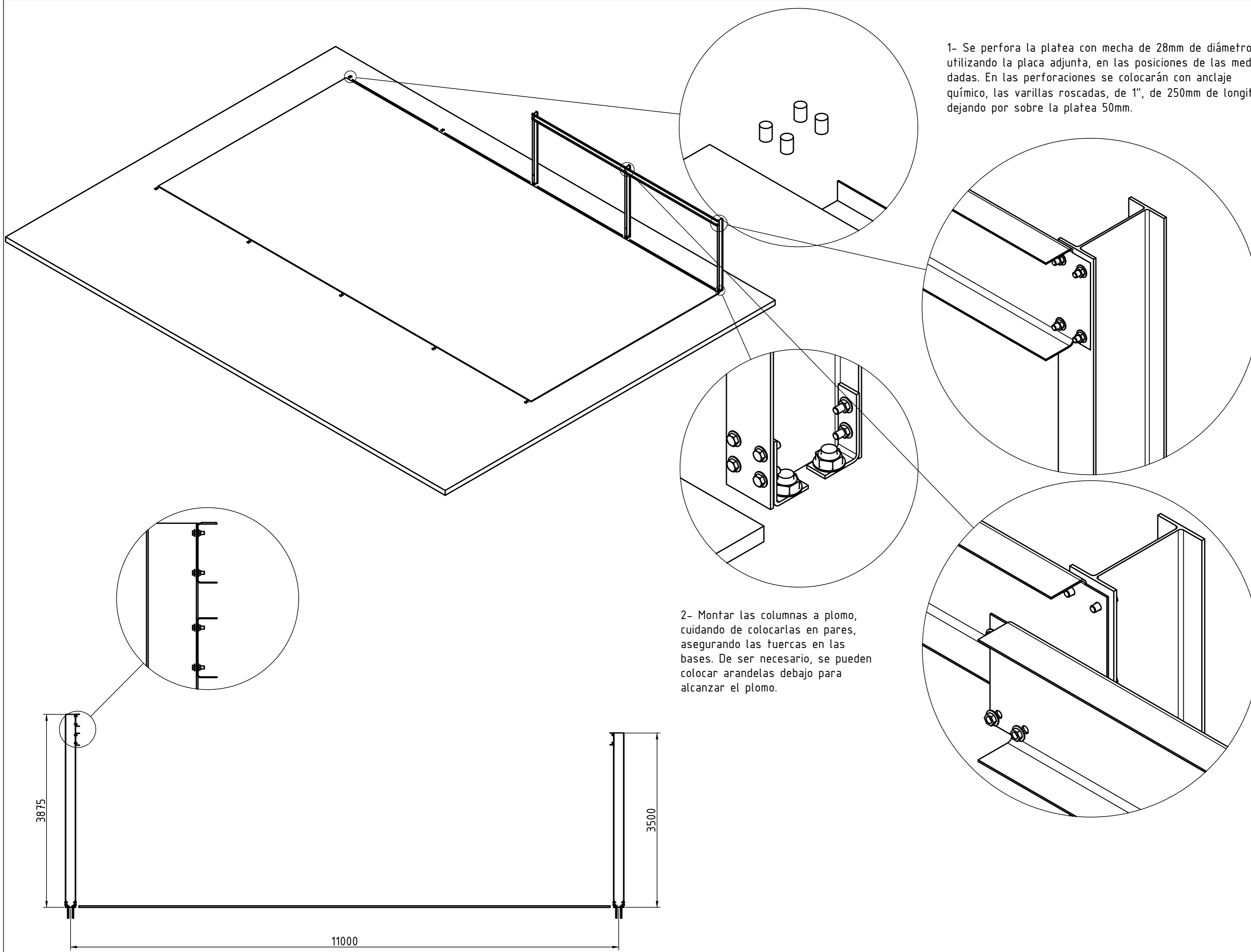
6/25/2025

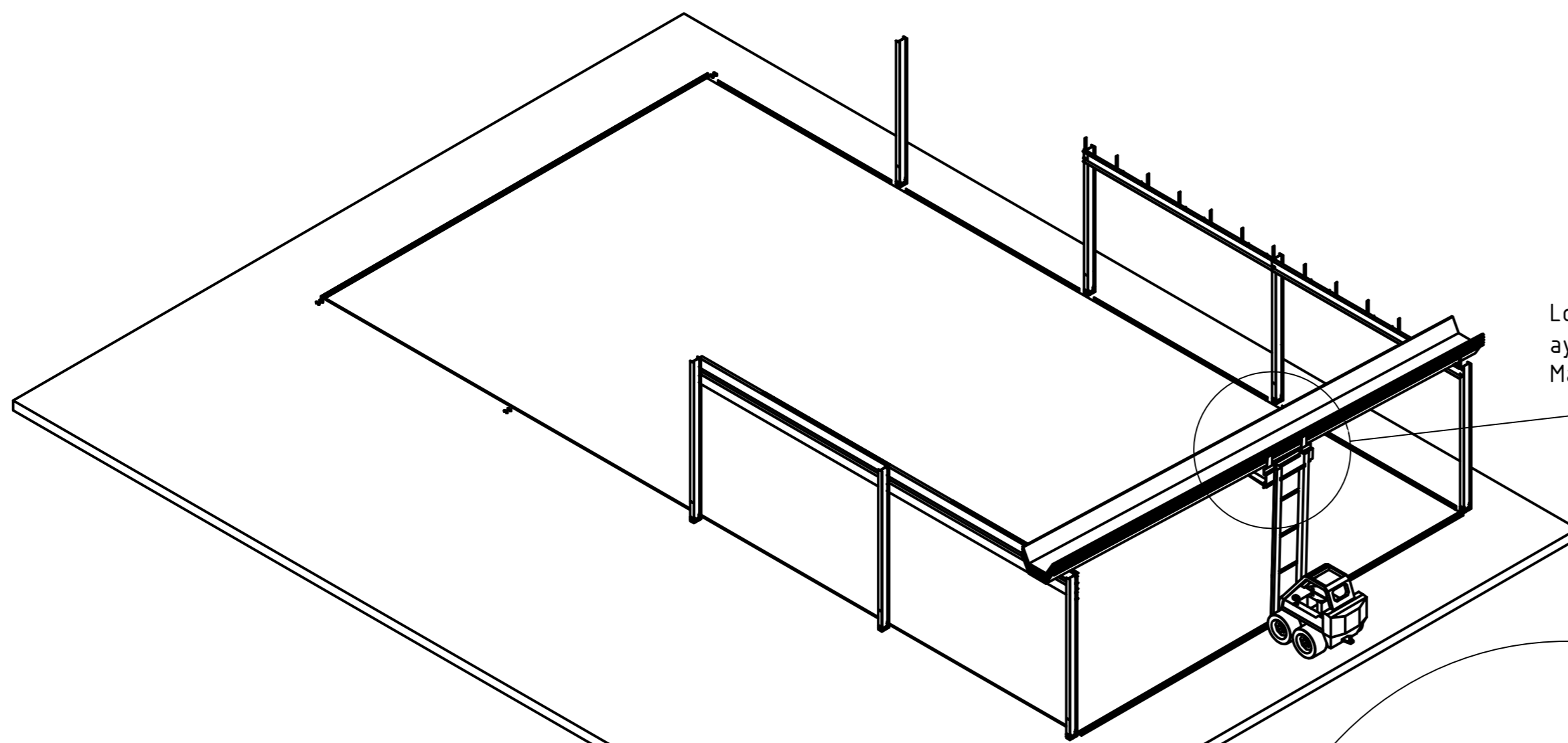
PLANO/HOJA:

M 03

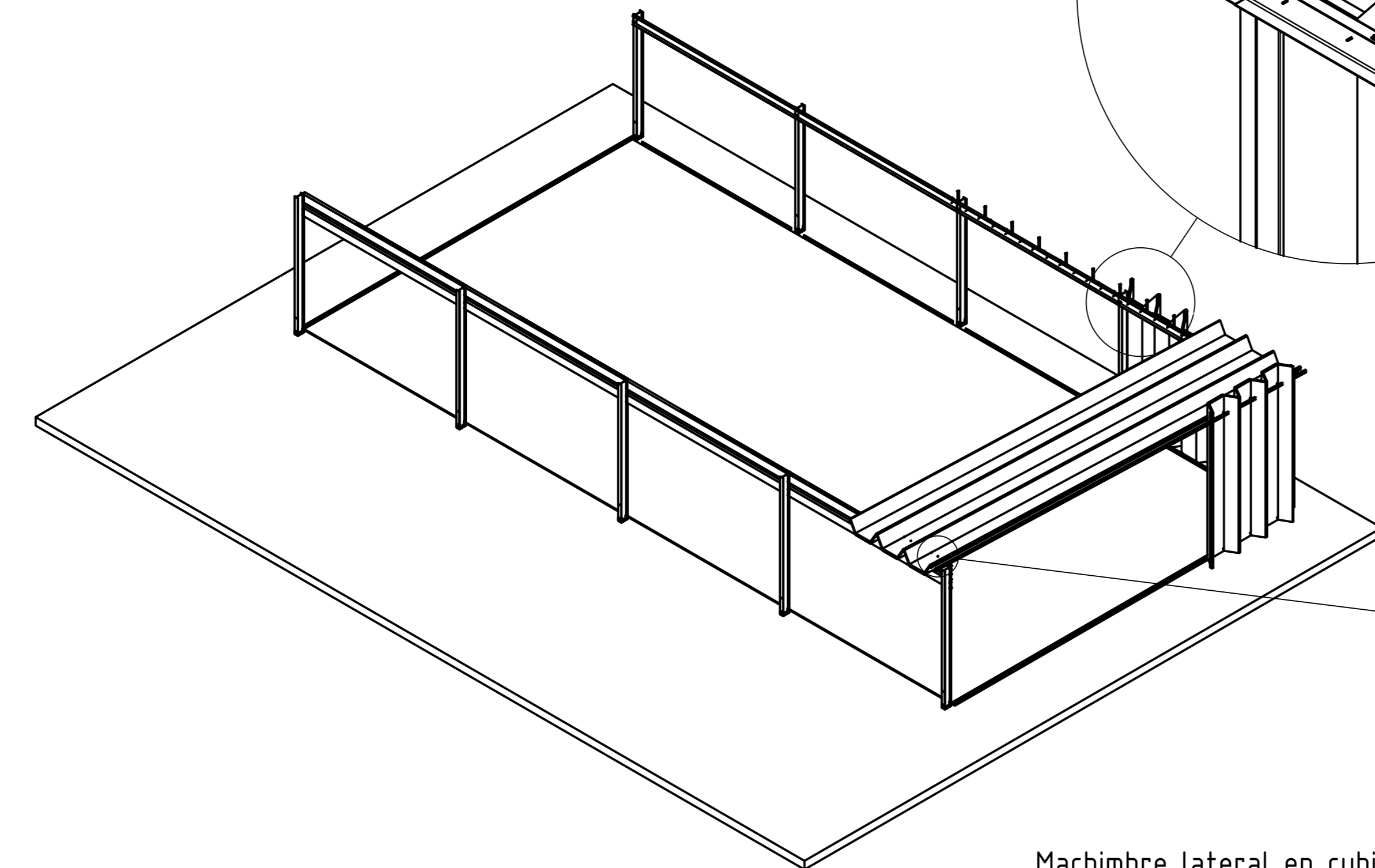
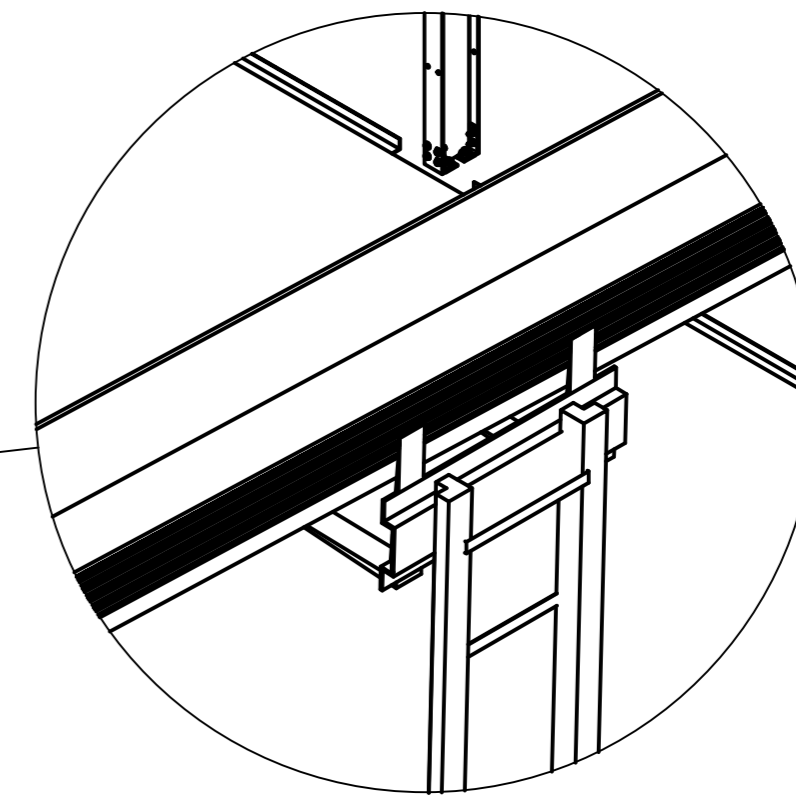
1- Se perfora la platea con mecha de 28mm de diámetro, utilizando la placa adjunta, en las posiciones de las medidas dadas. En las perforaciones se colocarán con anclaje químico, las varillas roscadas, de 1", de 250mm de longitud dejando por sobre la platea 50mm.

2- Montar las columnas a plomo, cuidando de colocarlas en pares, asegurando las tuercas en las bases. De ser necesario, se pueden colocar arandelas debajo para alcanzar el plomo.



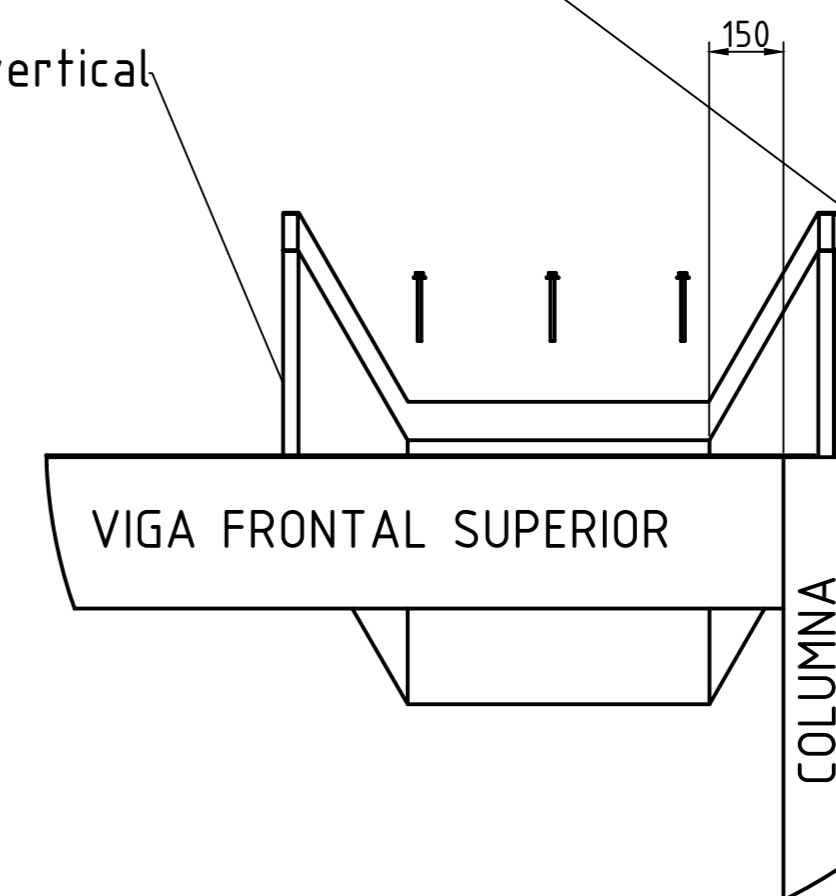
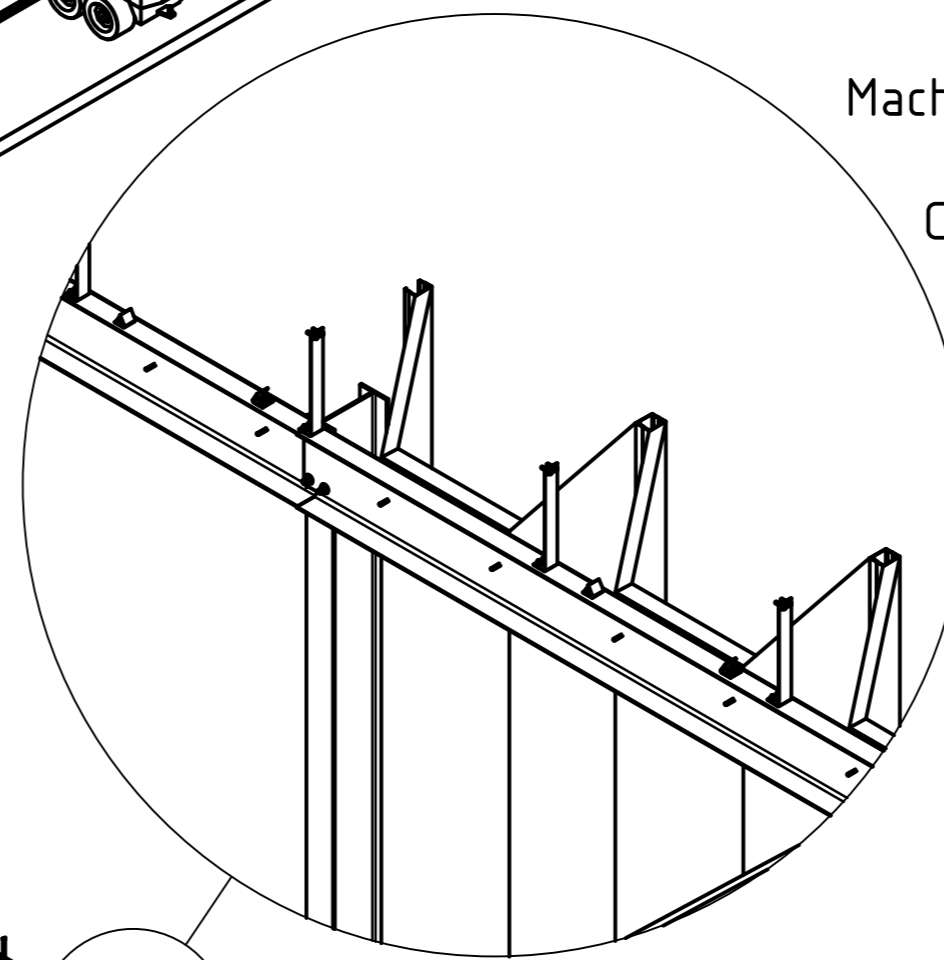


Los paneles y vigas pueden colocarse ayudándose con un Sampi o un Manitou.



Machimbre lateral en cubierta

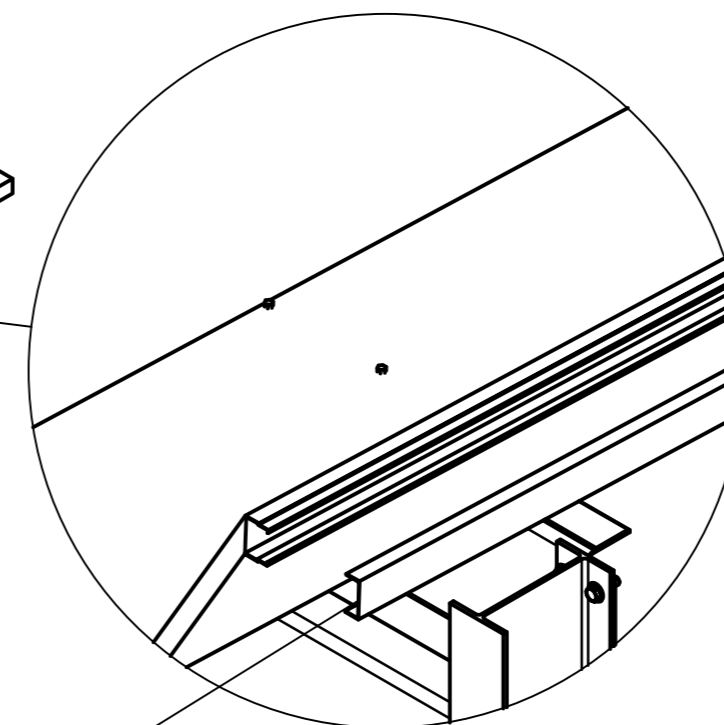
Clip vertical



Aguas arriba los paneles se colocan a una distancia de 150mm al borde de la columna y con 3 auto perforantes, uno central y los otros cerca del borde del valle.

Aguas abajo, los paneles se colocan con Clips, todos los paneles llevarán clip alto y panel por medio clip bajo de ubicación.

A los paneles de cubierta que dan al lateral, se les coloca un machimbre, macho o hembra, según corresponda, para sobre él atornillar los paneles. Este machimbre debe ser atornillado con auto perforantes 12x1.



Machimbre lateral en cubierta



NURPANEL
PANEL TÉRMICO ESTRUCTURAL

PROYECTO:

KIT BOXES NURPANEL

DETALLES:

Detalles

OBSERVACIONES:

REALIZÓ:

D. I. G. ISASMENDI

ESCALA:

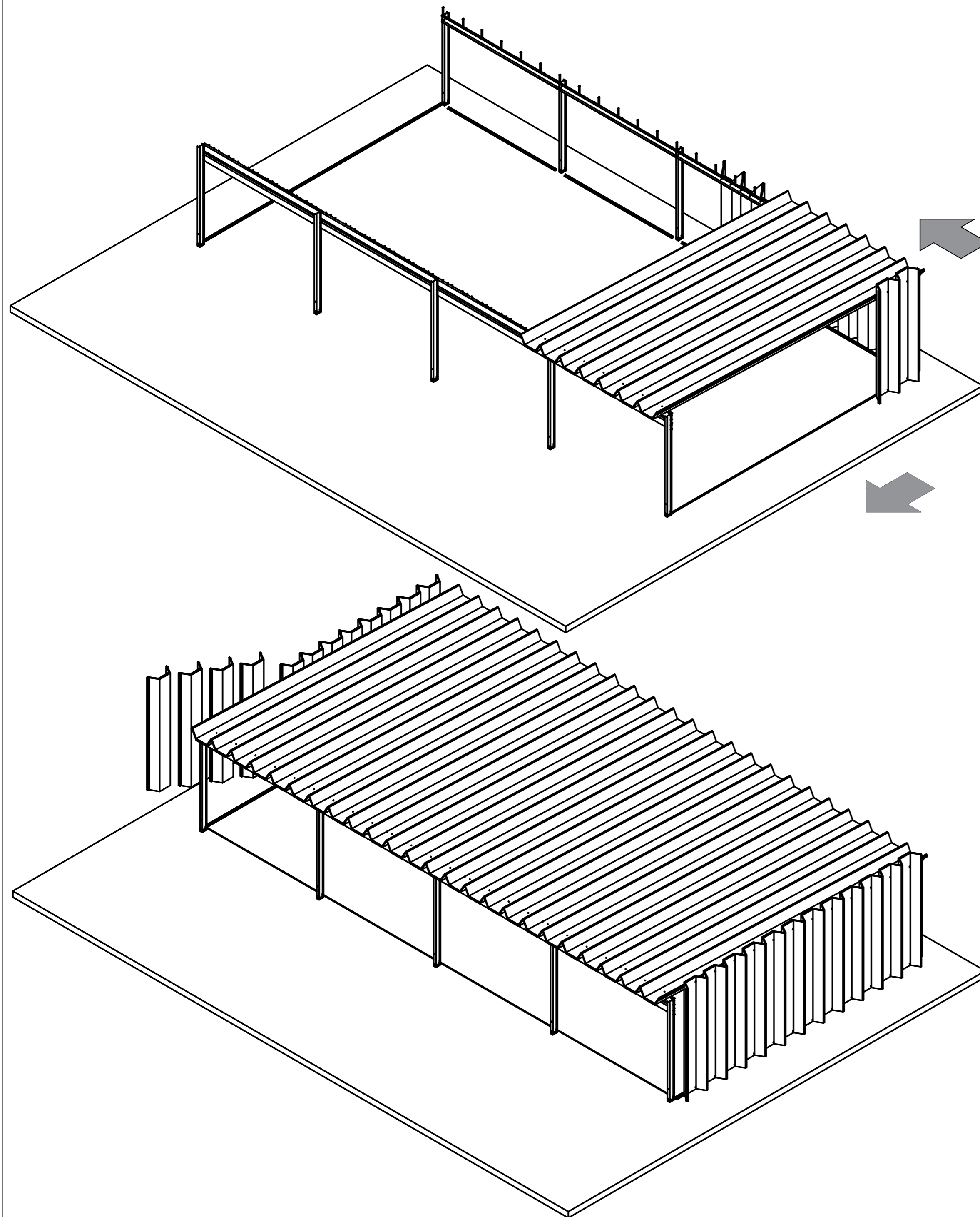
1:30

FECHA:

6/25/2025

PLANO/HOJA:

M 05



Dentro de lo posible, si el espacio lo permite, se aconseja colocar los paneles en este sentido, de tal manera que siempre se mantenga rígida la estructura. Se colocan 3 paneles de cubierta y 3 de cerramiento, y así se avanza hasta completar, siempre 3 y 3.
En los laterales se aconseja colocar un par de paneles en el ángulo de inicio y luego de terminada la cubierta, completar.

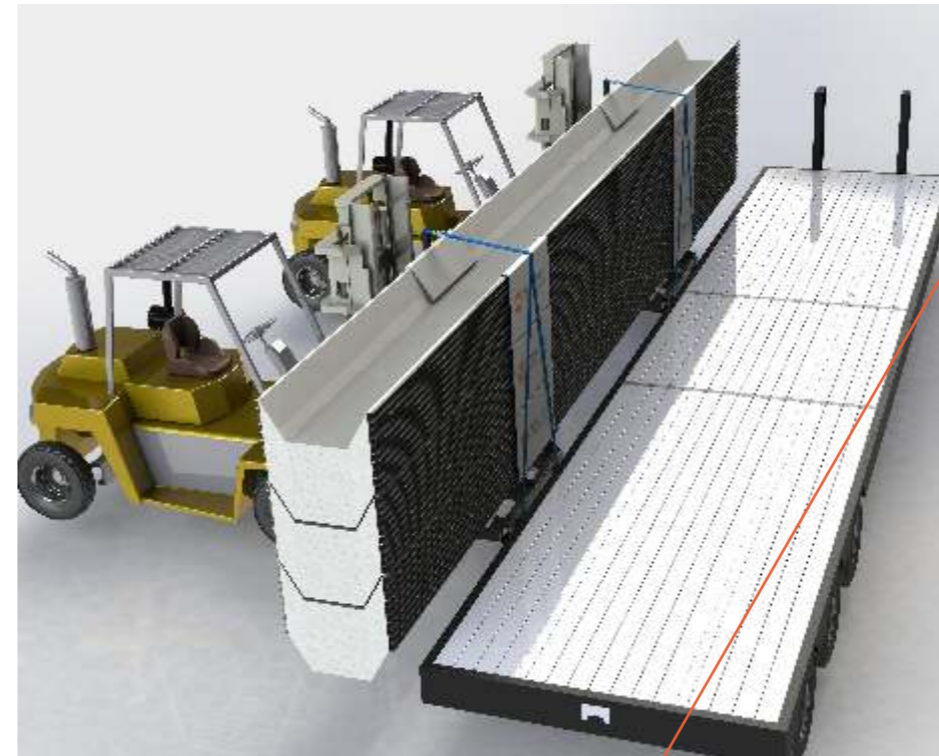
Luego de completada la cubierta y el cerramiento posterior, se colocan los paneles laterales hasta completar.

1. MANIPULACION PANELES DE GRAN LONGITUD



NURPANEL
Tecnología para la construcción

Tracks utilizados para la estiva de paneles.



Para cargar o descargar los paneles, se utilizan dos samps al unísono, que izarán los packs de paneles,



27.MONTAJE COLUMNA W 100x200

Nurpanel diseñó Kits con estructuras que llevan este perfil W 100x200, para la colocación de columnas estructurales con planchuela posicionadora.



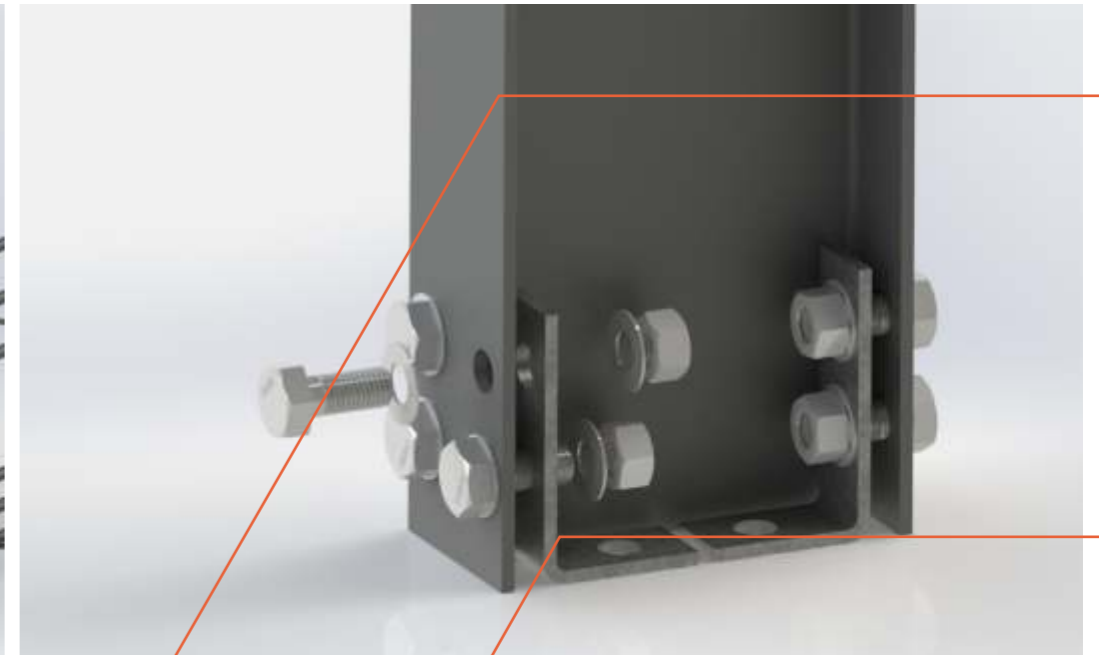
NURPANEL
Tecnología para la construcción



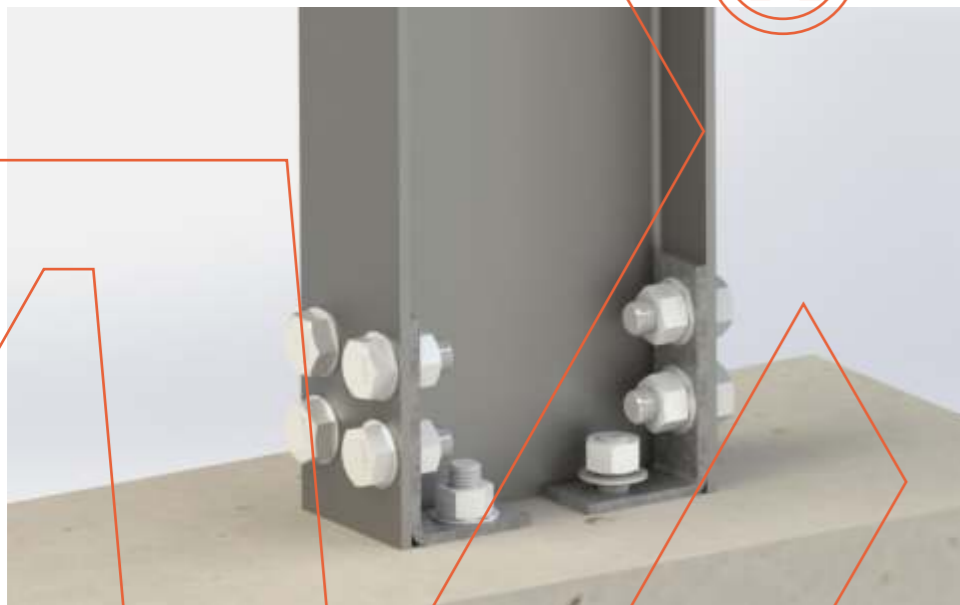
1- Se marcan los puntos de placa posicionadora sobre la platea y sobre los puntos marcados, se perfora la platea para colocar las varillas roscadas.



2- Las varillas roscadas se fijan con químico.



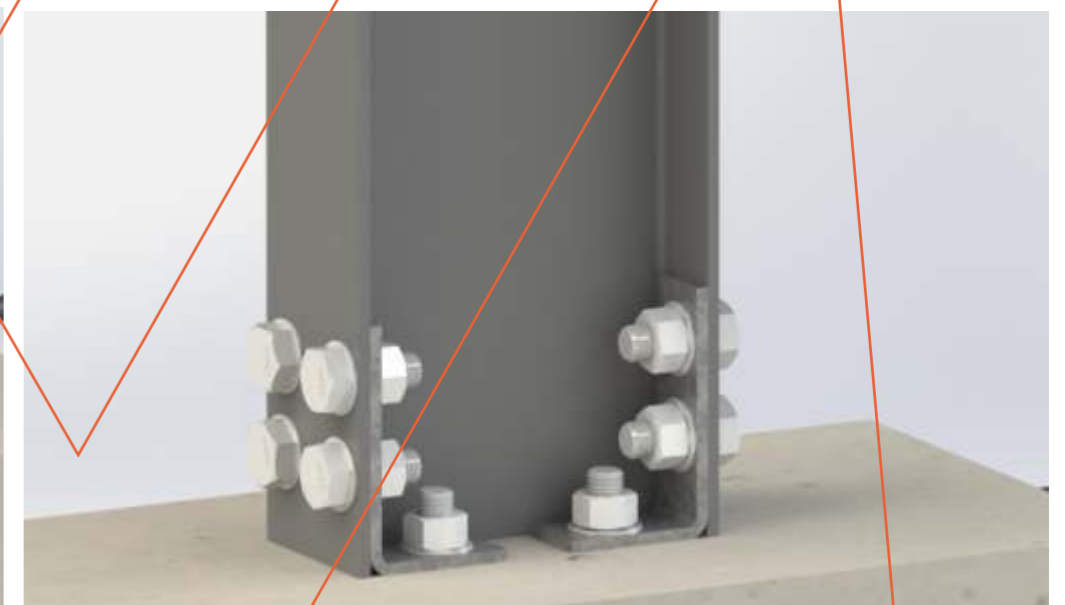
3- Se arma la base de la columna con las L perforadas en las perforaciones de la base del perfil con bulones, arandelas y tuercas.



4- Se colocan las tuercas con arandelas a las varillas roscadas de la platea.



5- Para fijarla a la platea, se verifica que la columna esté a plomo. Se pueden colocar arandelas debajo de las L para conseguir la perpendicularidad exacta.

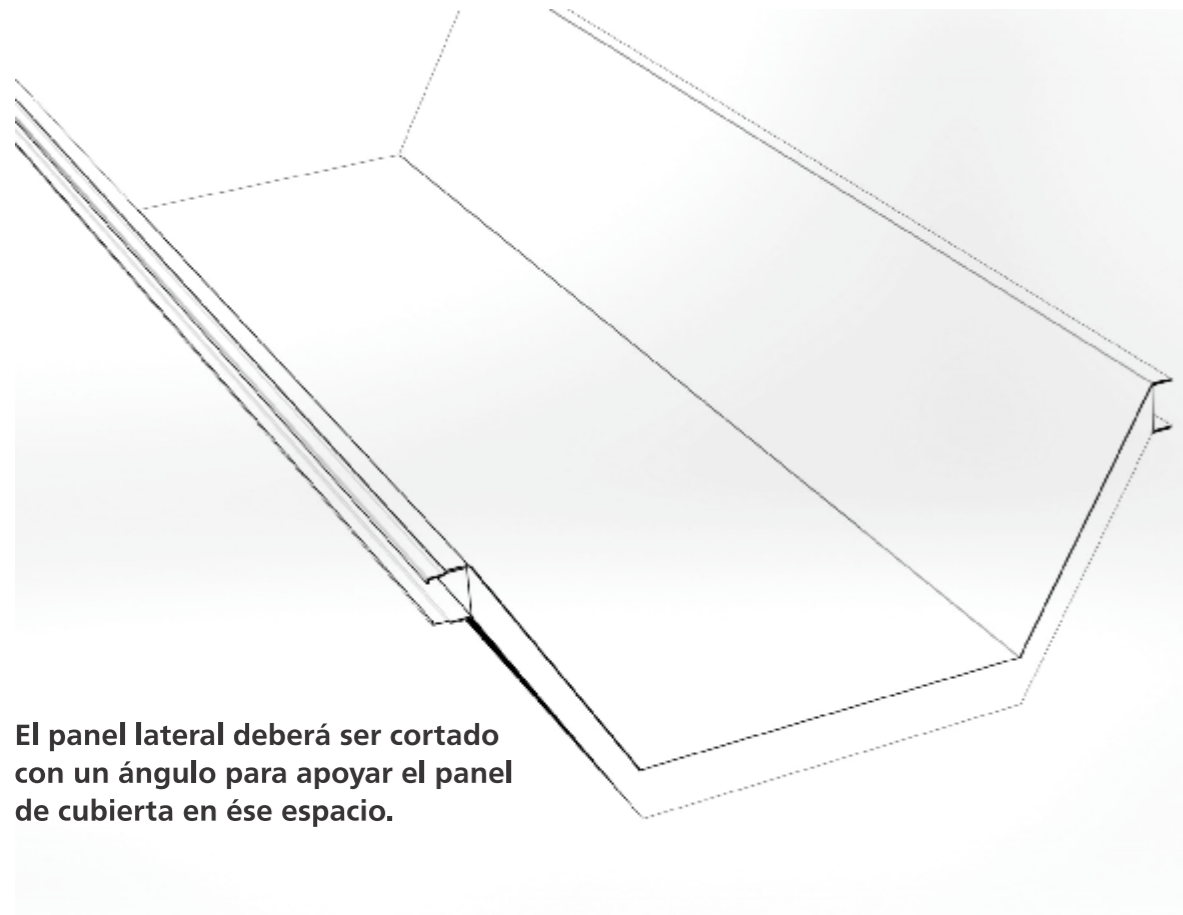


6- Se ajusta firmemente las tuercas para que quede la columna fijada.

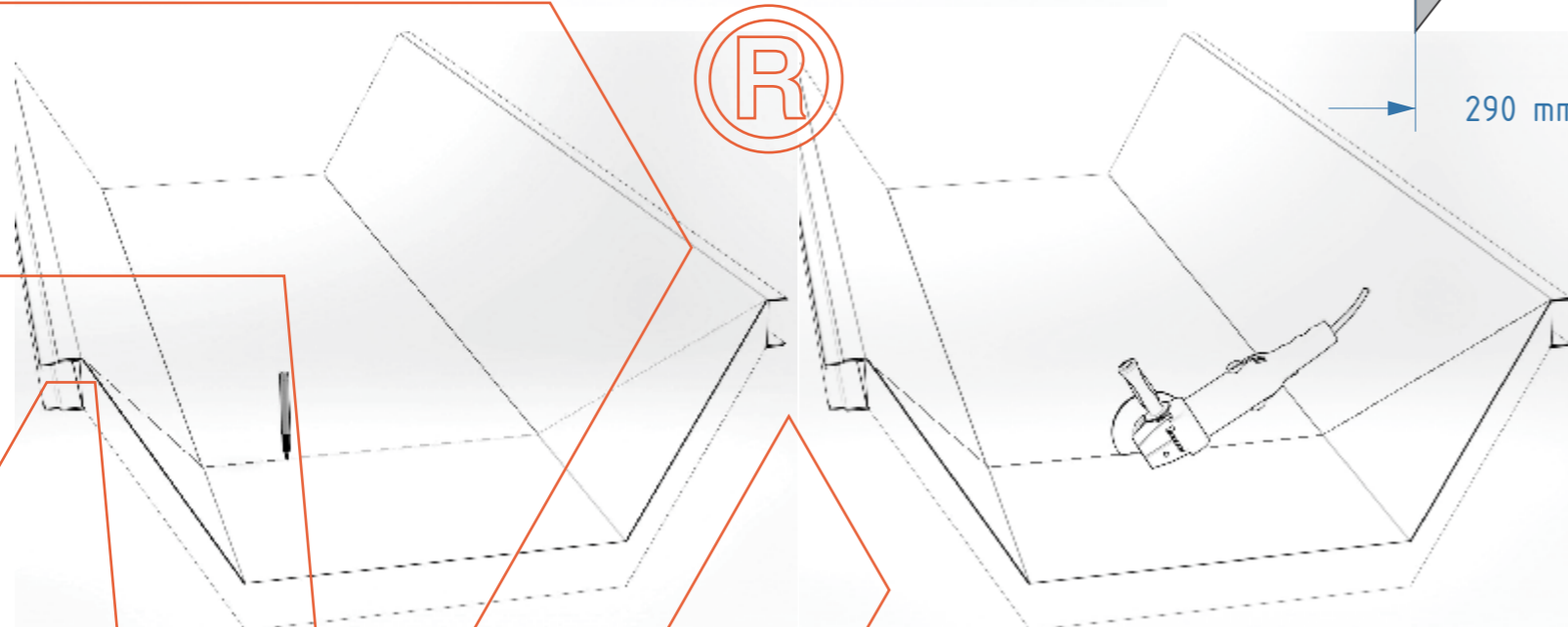
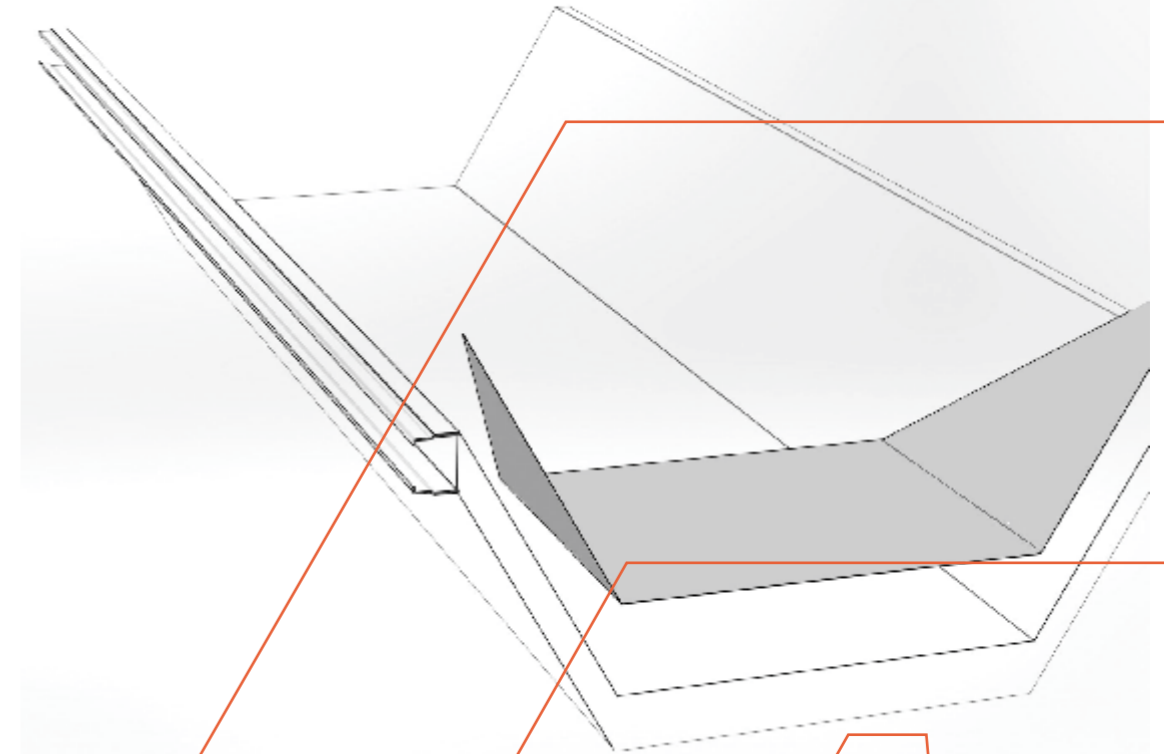
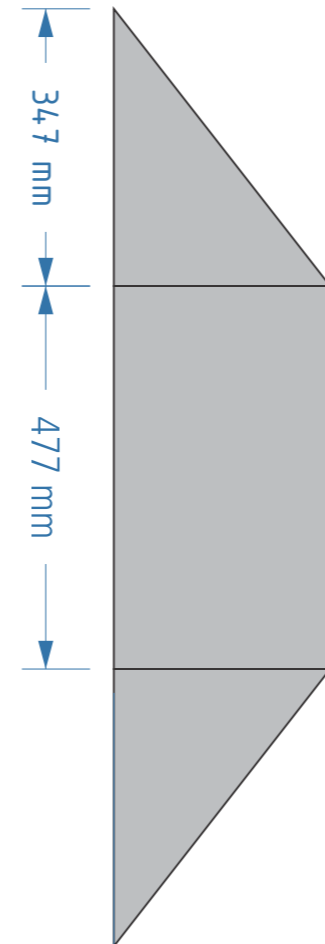
3 1.2.1. CORTE DE PANEL DE CERRAMIENTO LATERAL



NURPANEL
Tecnología para la construcción

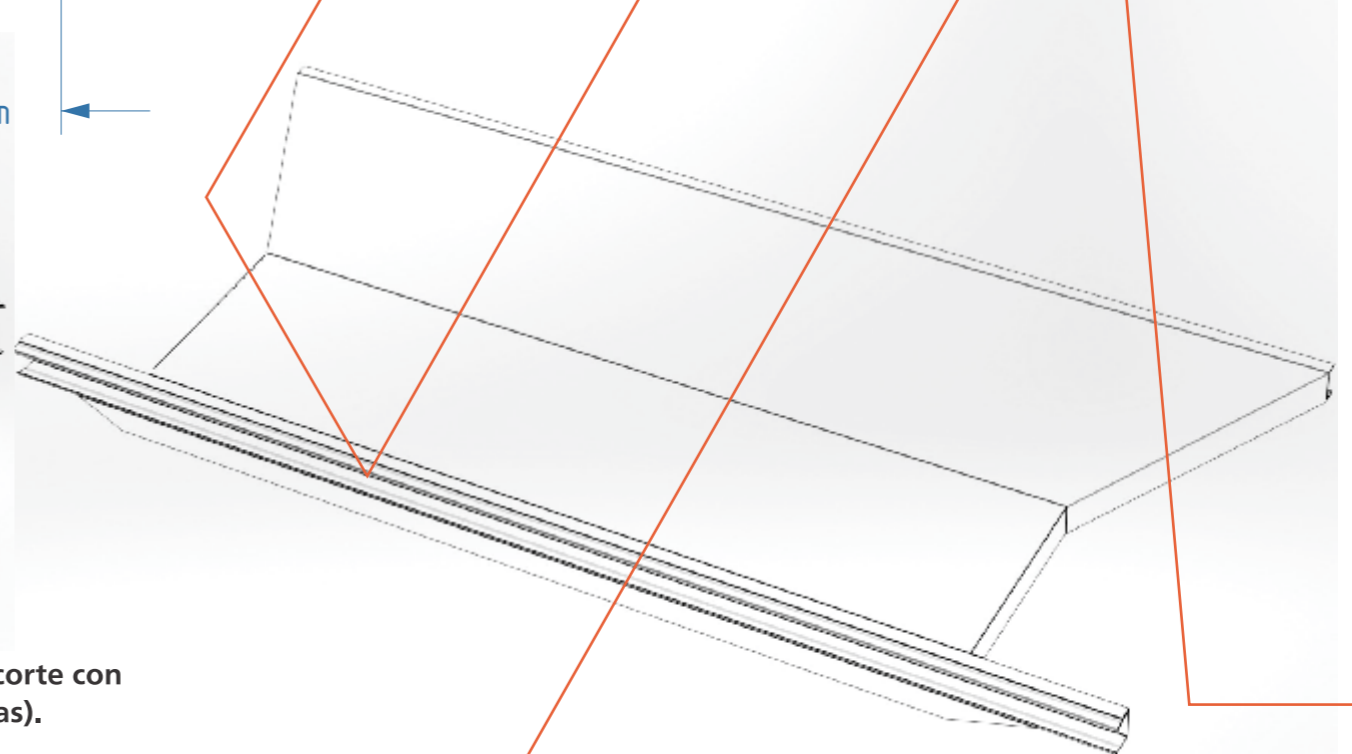


El panel lateral deberá ser cortado con un ángulo para apoyar el panel de cubierta en ése espacio.



Utilizando la placa adjunta, se marca por donde se realizará el corte. jajaja

Se marca y se corta con amoladora se aconseja que se corte con disco de fibra. (que no funde el EPS y no provoca chispas).

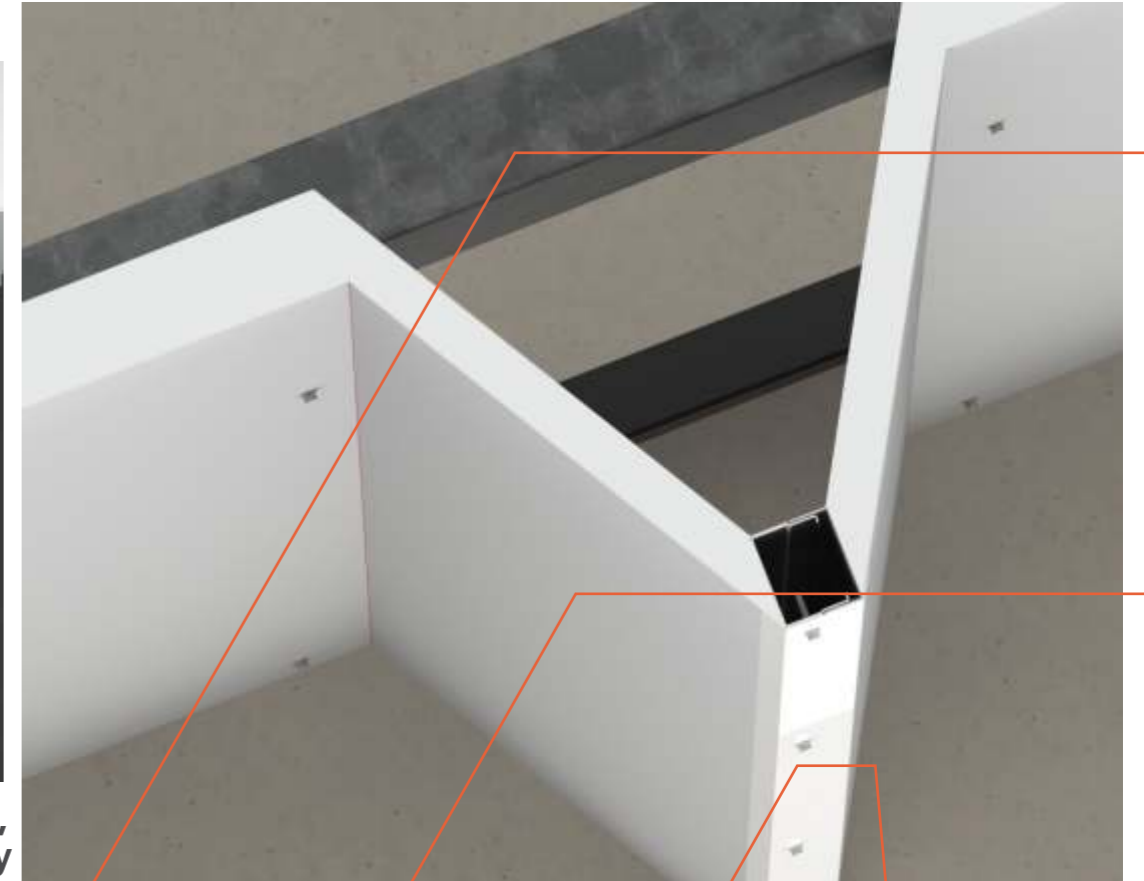
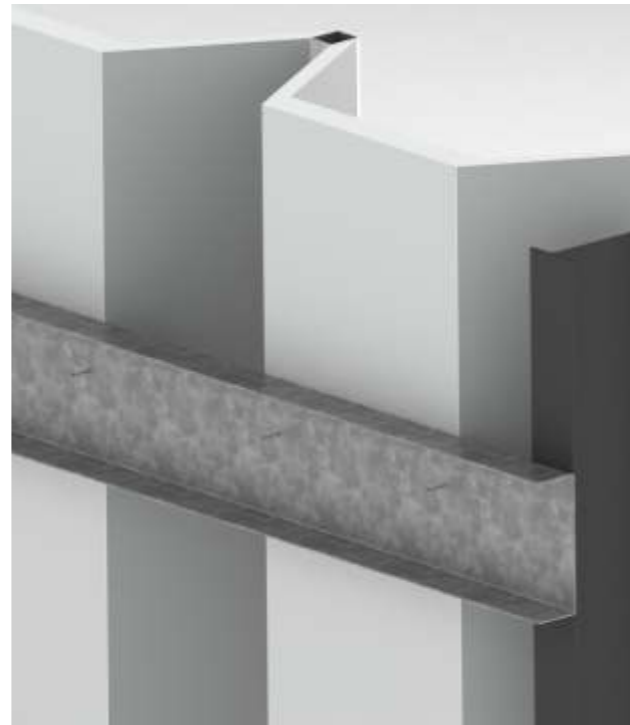


3 2.1. BULONES Y AUTOPERFORANTES

Nurpanel utiliza para sus estructuras bulonería de 5/8" o 3/4" para estructura en su mayoría, y autoperforantes de 14x4" y 12x1" para la panelería.

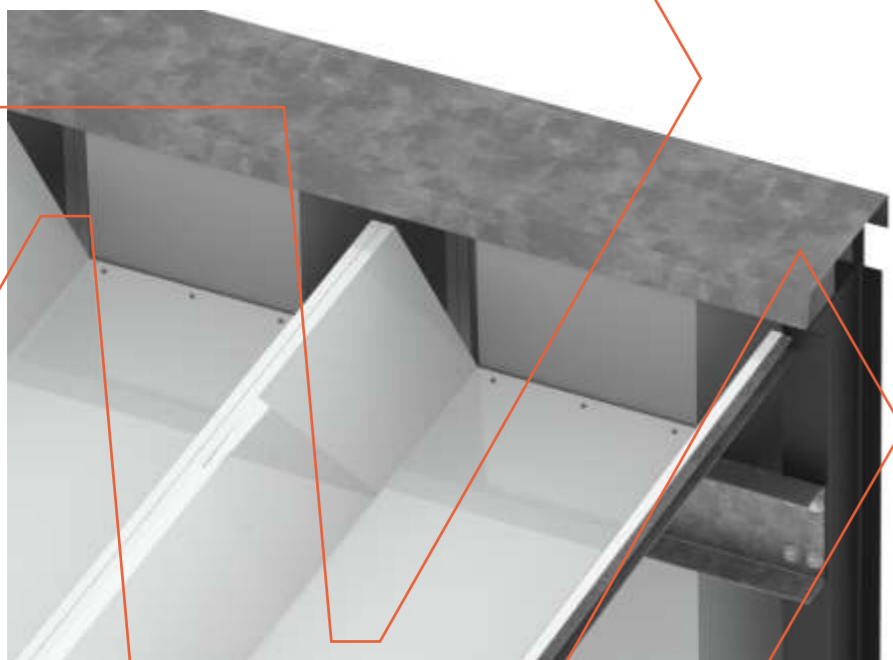


NURPANEL
Tecnología para la construcción



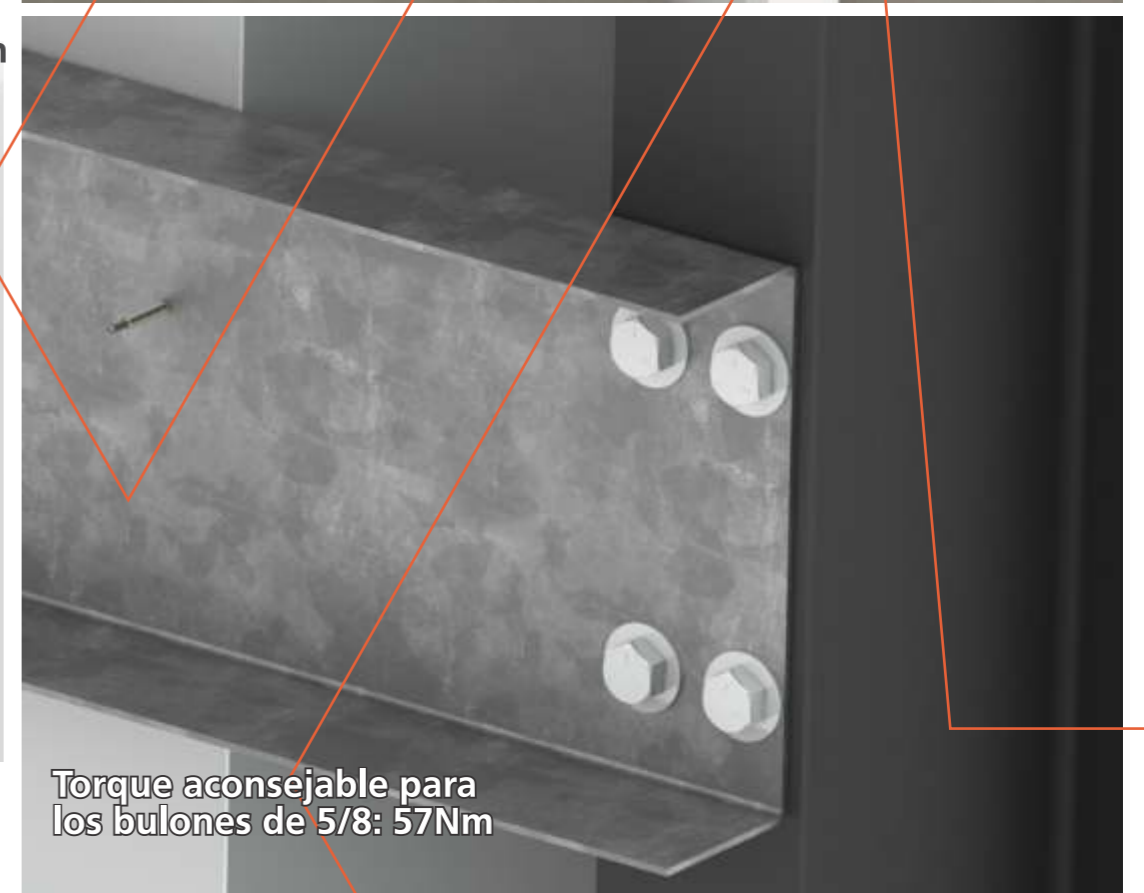
1- Los paneles se colocan en la parte inferior, sobre el ángulo amurado al piso con 2 autoperforantes cabeza hexagonal (con arandela antifiltrante vulcanizada) de 14 x 4", lo mas cerca posible de los bordes del valle.

2- En la parte superior, sobre la viga, también con autoperforantes 14x4" y la banda de cerramiento se coloca sobre el machihembrado en la unión de paneles con autoperf. de 12x1".



3- Los paneles de cubierta se colocan sobre la viga previa colocación de la banda acústica, y con 3 autoperforantes de 14 x 4", 1 en cada borde del valle y uno centrado.

4- La unión de la columna con la Viga se realiza generalmente con bulonería de 3/4" o 5/8".



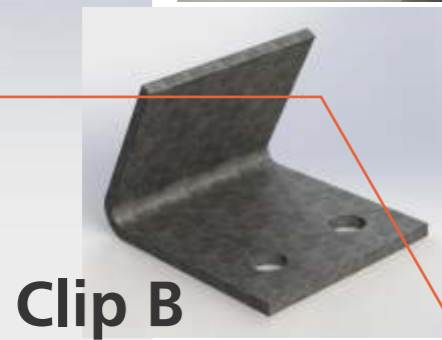
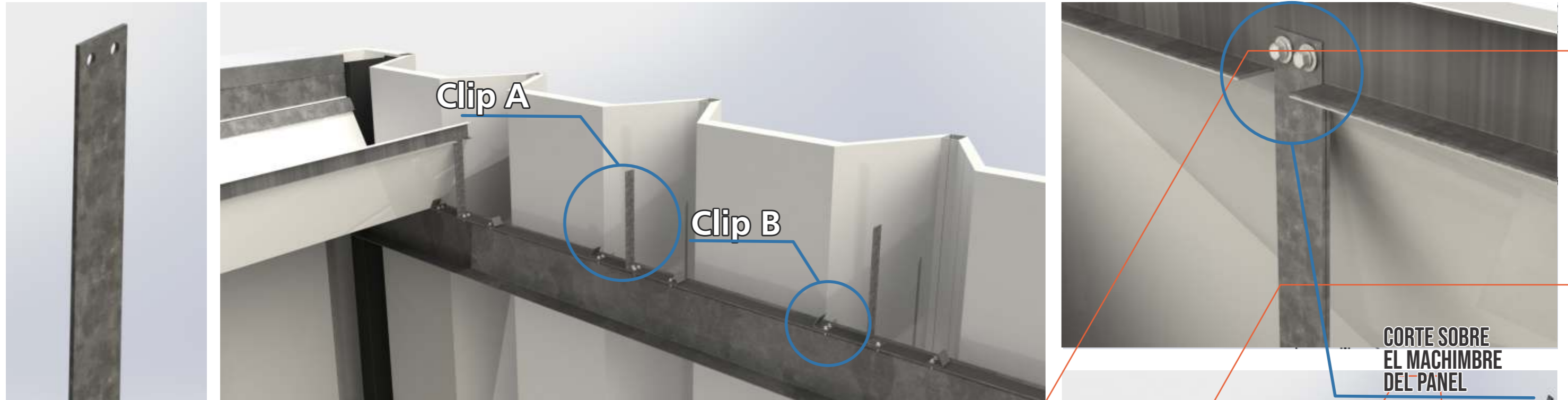
Torque aconsejable para los bulones de 5/8: 57Nm

3 4.COLOCACION DE PANELES DE CUBIERTA

CLIPS DE UNION ESTANCA 2 PIEZAS QUE HACEN DE UNIÓN ENTRE LA VIGA DE APOYO Y LA UNIÓN DE PANELES DE CUBIERTA



NURPANEL
Tecnología para la construcción



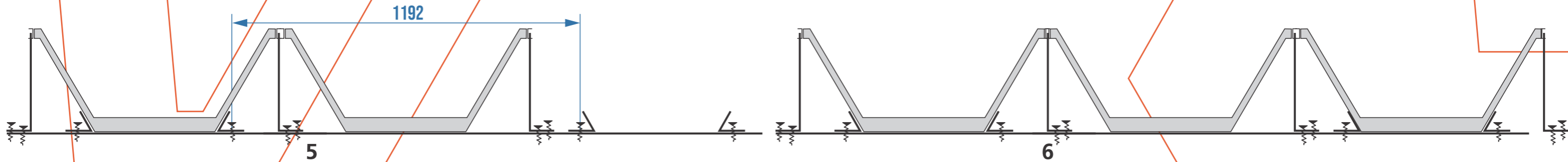
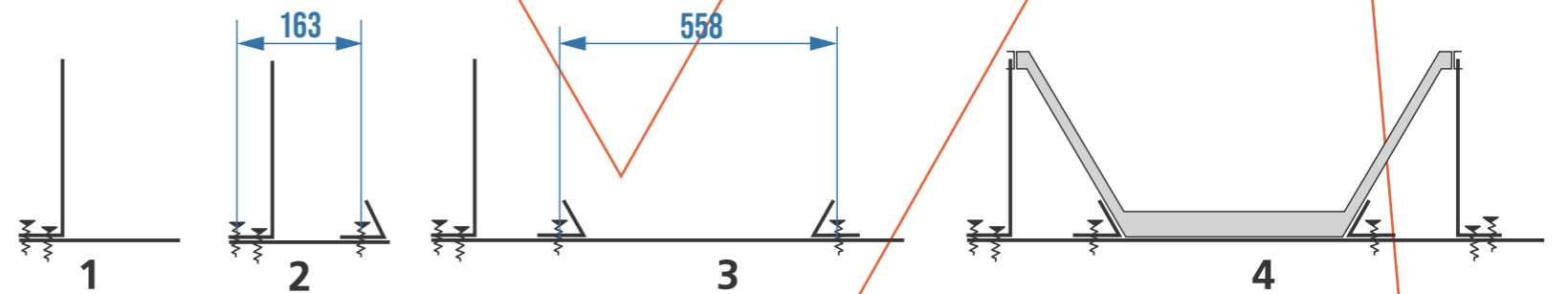
Clip B



Las grampas deben colocarse aguas abajo para evitar perforaciones sobre los paneles. Aguas arriba se colocan 3 auto perforantes 14x4 x panel cuidando que sean cerca del borde del valle y uno al centro.

Las perforaciones de los Clips son de 7mm, por lo que se puede utilizar bulones o roscadas de 1/4". Si se utilizan auto perforantes, deberán ser 14x1.

1. Colocar Clip A con auto perforantes a la viga.
2. Colocar Clip B con auto perforantes a la viga, a una dist. de 163mm del Clip A.
3. Colocar Clip B a 558 mm enfrentado.
4. Colocar Panel con corte en el machimbre y colocar el Clip A con auto perforantes hacia el panel y a la viga.
5. Colocar Clip B a 875mm del Clip B anterior.
6. Se repite paso 4. Y así hasta terminar.



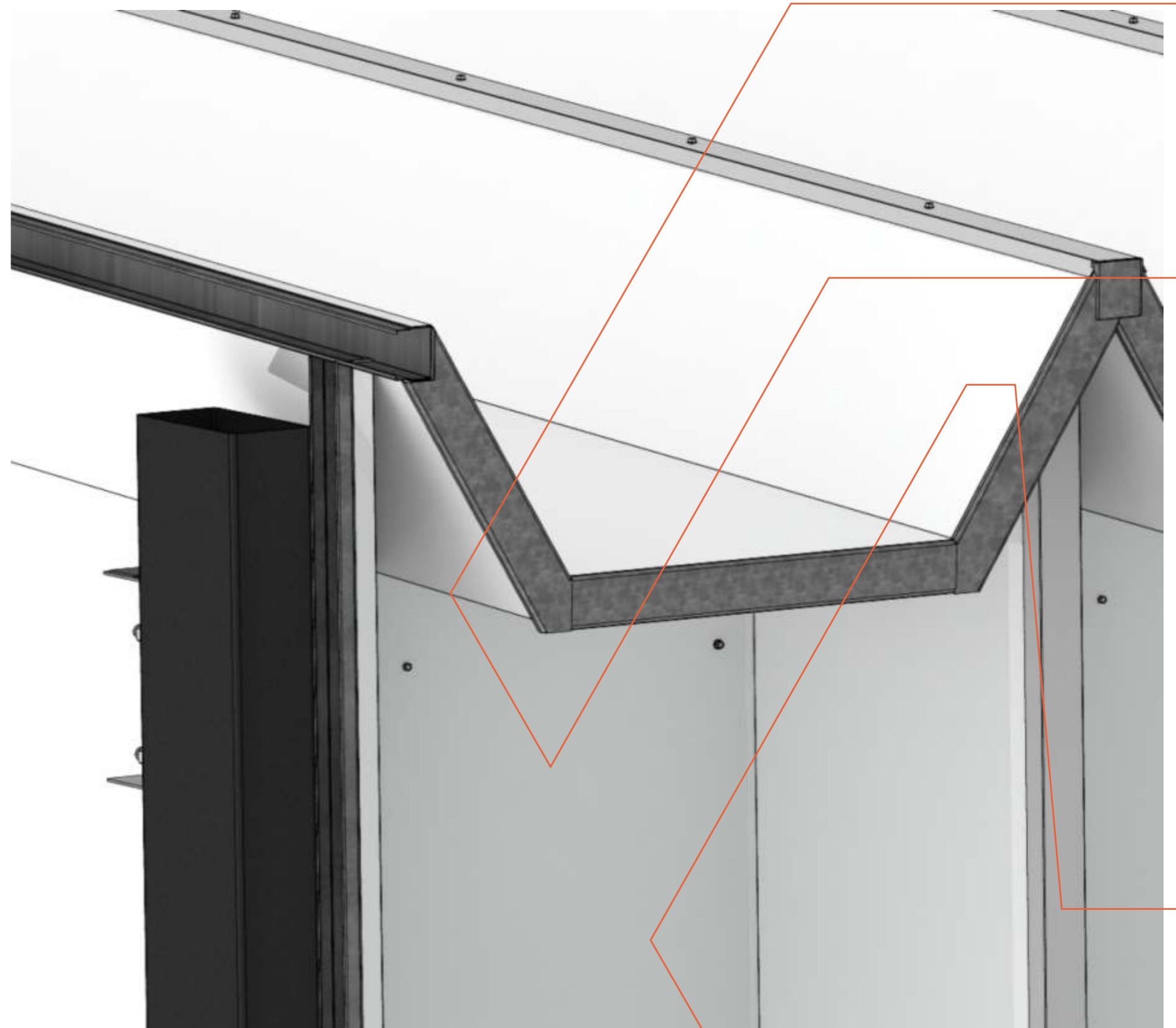
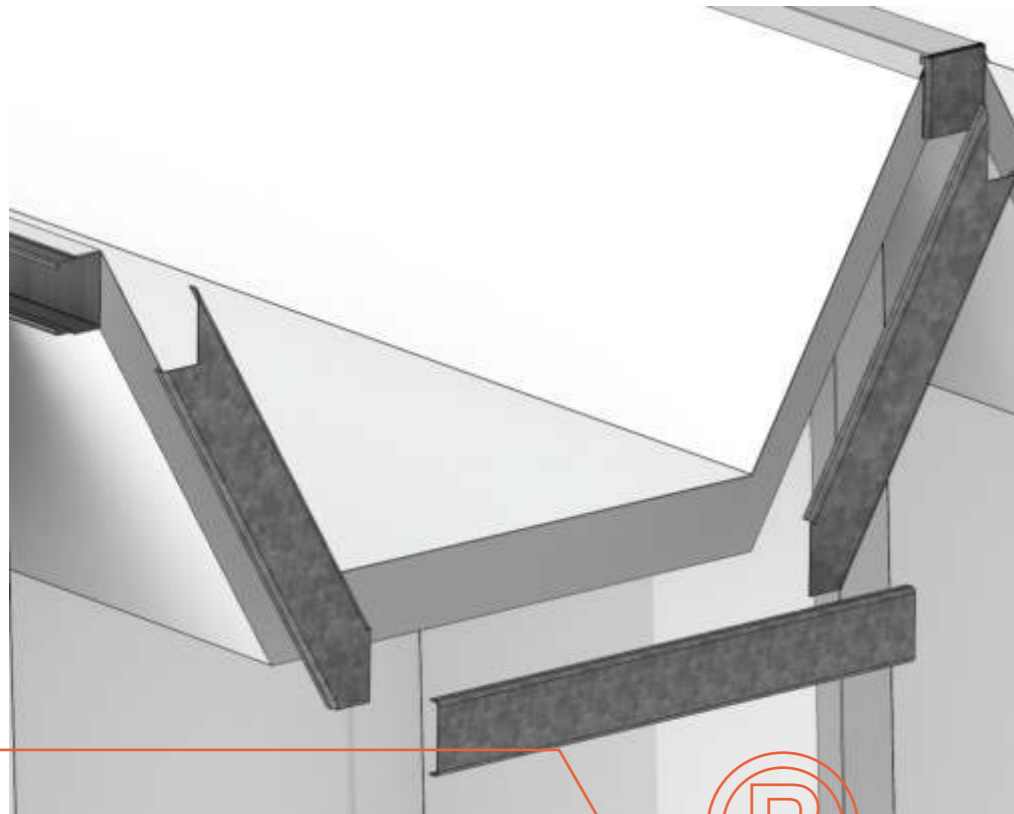
3 6.PLEGADOS FRONTALES DE PANEL (TAPA CANTOS)



NURPANEL
Tecnología para la construcción

Con la cubierta colocada completa, en el frente, por sobre el telgopor se coloca un tapacantos.
El mismo se presenta en perfiles de 3mts. y debe cortarse

con forma, como se ve en la imagen. recto en el valle, recto vertical en el hueco de unión de machimbre.
Se colocan con sus alas entre la chapa y el telgopor.



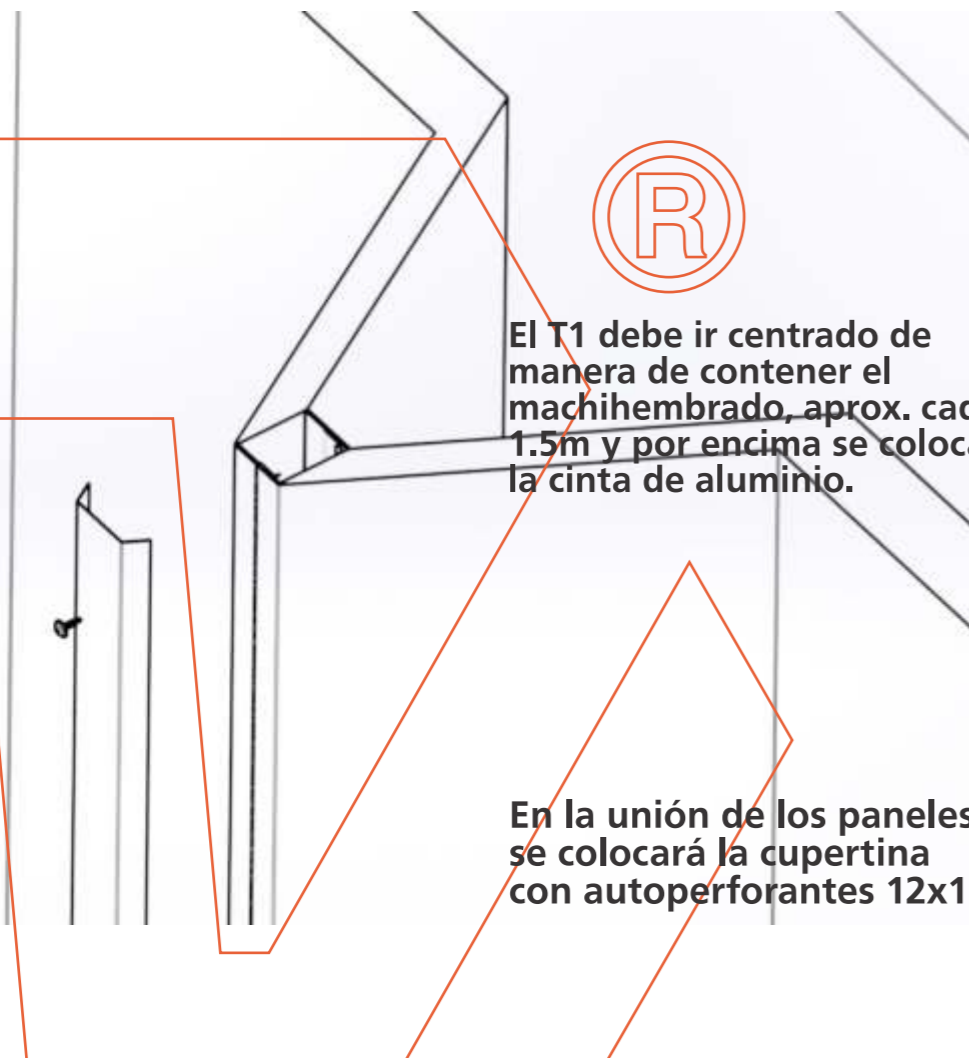
3 8.COLOCACIÓN DE CUPERTINA LATERAL O CUBIERTA.



NURPANEL
Tecnología para la construcción

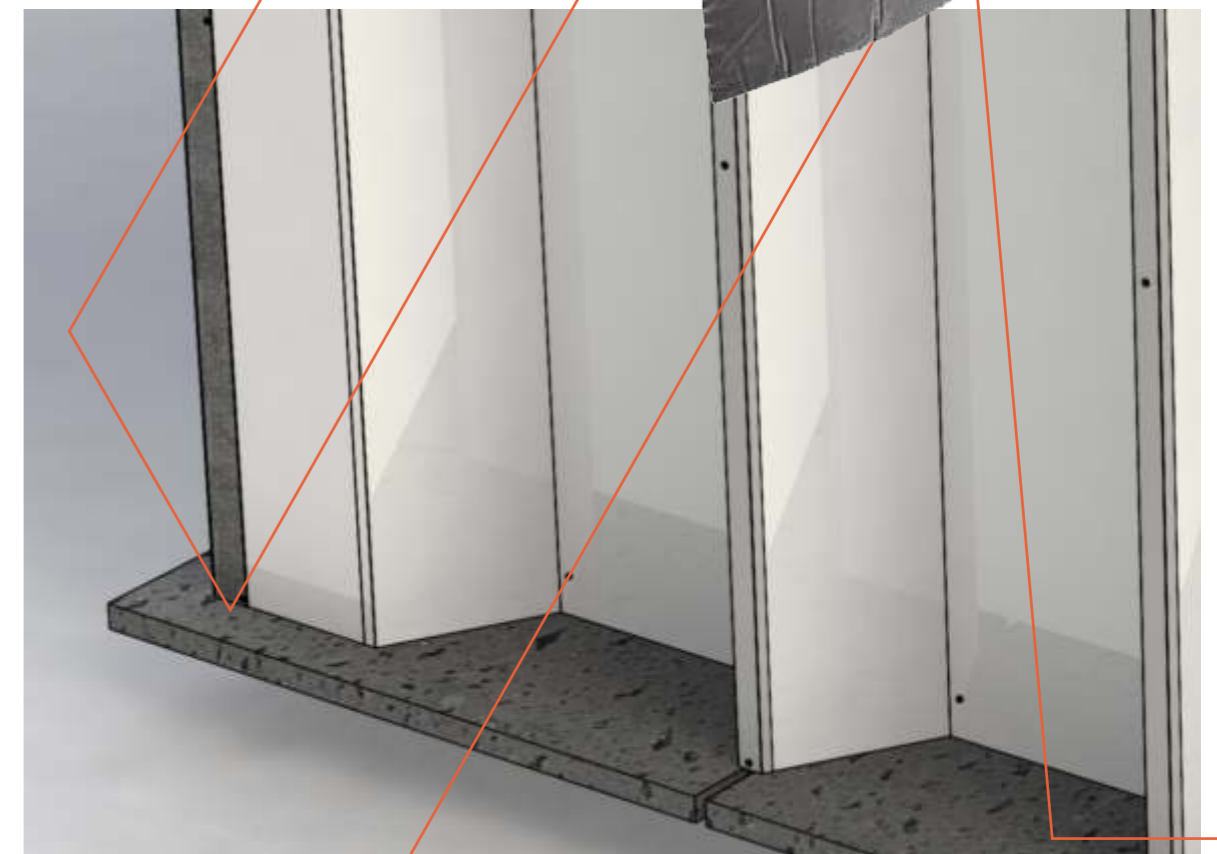
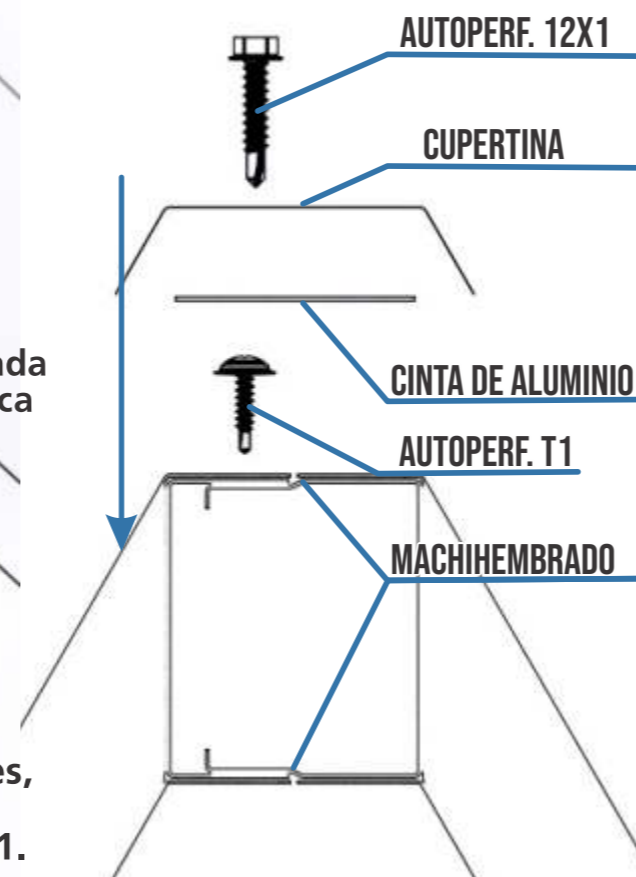


En la cubierta, en la unión de los paneles, se coloca la cinta de aluminio adhesiva proporcionada, para el sellado y por encima de la misma, se colocará la cupertina con autoperforantes 12x1.



El T1 debe ir centrado de manera de contener el machihembrado, aprox. cada 1.5m y por encima se coloca la cinta de aluminio.

En la unión de los paneles, se colocará la cupertina con autoperforantes 12x1.

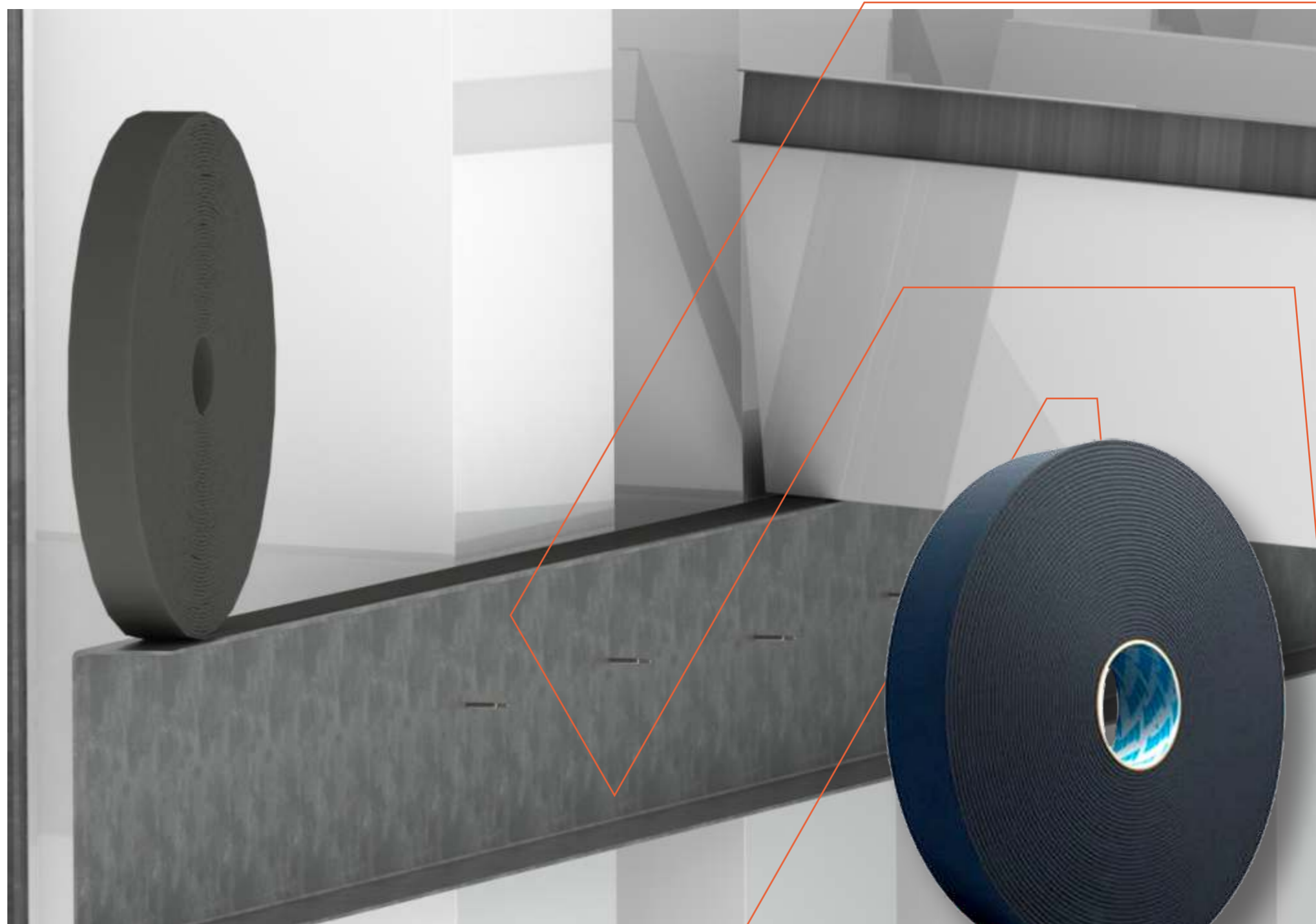
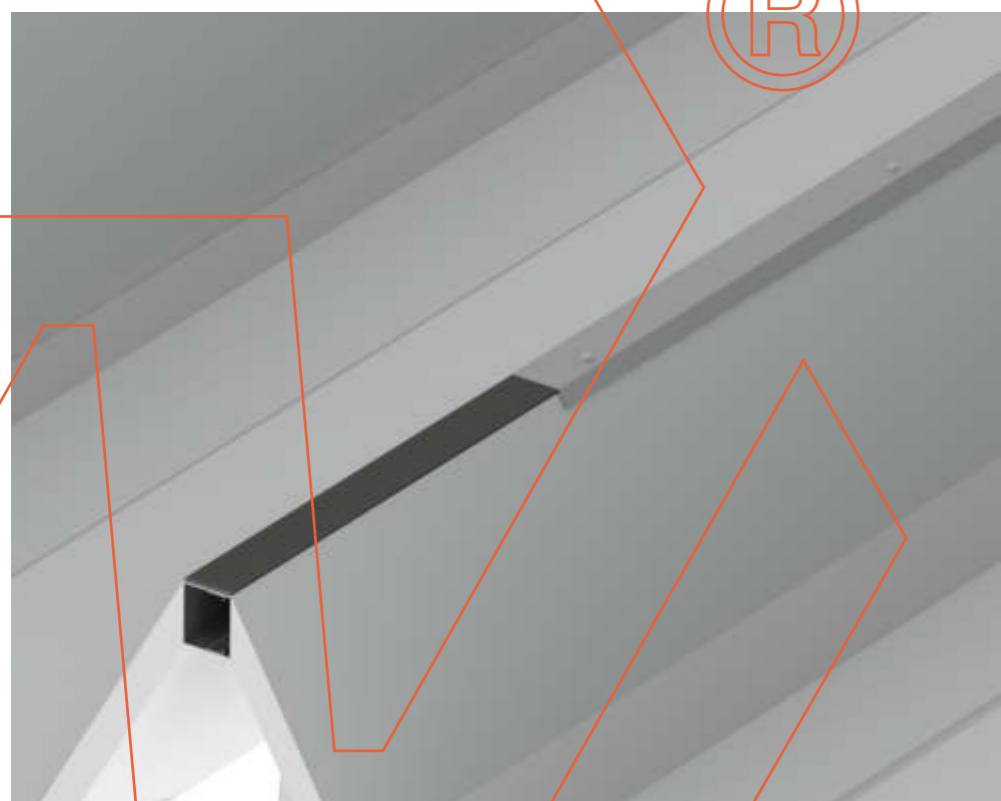
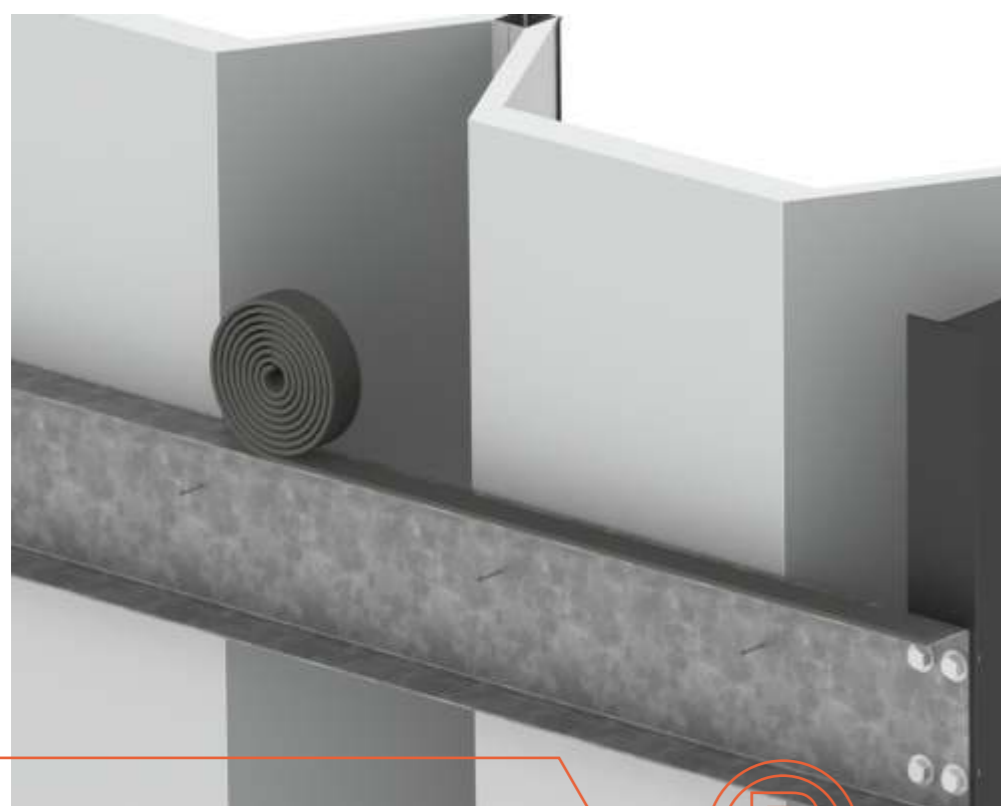


En cerramiento se coloca el autoperforante cada 1000mm en cubierta cada 400mm

4 1.COLOCACION y USO DE BANDA ACUSTICA



NURPANEL
Tecnología para la construcción



La banda acústica se coloca por sobre la viga en la que se apoyarán los paneles de cubierta.

En los casos de cubiertas muy largas, que requieren 2 o más paneles que van a tener solapado, se aconseja colocar la banda debajo de la cupertina.

7 1.EPS - Aislantes térmicos TRIANGULOS y PLACAS



NURPANEL
Tecnología para la construcción

Nurpanel acompaña sus armados sellando espacios con placas o triángulos de EPS para mantener los espacios sin variación de temperatura.



1- Triángulo de EPS



2- Placa de EPS



3- Colocación de la Placa de EPS por encima del panel de cerramiento y por debajo de la cenefa de cubierta.



4- Los triángulos se colocan en posición vertical u horizontal, según sea la necesidad. siempre entre la viga y el panel.



Se adhieren a la superficie con Sellador Acrílico pintable. Se calcula un pomo de sellador cada 7 triángulos.